

RIVOX



3D принтер RIVOX Print L14K02
Руководство по эксплуатации



Предисловие

Дорогие покупатели,

Благодарим вас за выбор нашей продукции. Для максимально эффективного использования принтера, необходимо перед началом эксплуатации внимательно прочитать поставляемое руководство.

Наши специалисты всегда готовы помочь вам. По всем вопросам вы можете связаться с нашей сервисной службой (контактные данные на странице 23).

Вы также можете ознакомиться с оборудованием подробнее через

- 1) Прилагаемые инструкции и видео на USB-диске.
- 2) Посетив официальный сайт (rivox.ru), чтобы найти соответствующую информацию о программном-аппаратном обеспечении, контактные данные, а также инструкции по эксплуатации и техническому обслуживанию.



Примечание

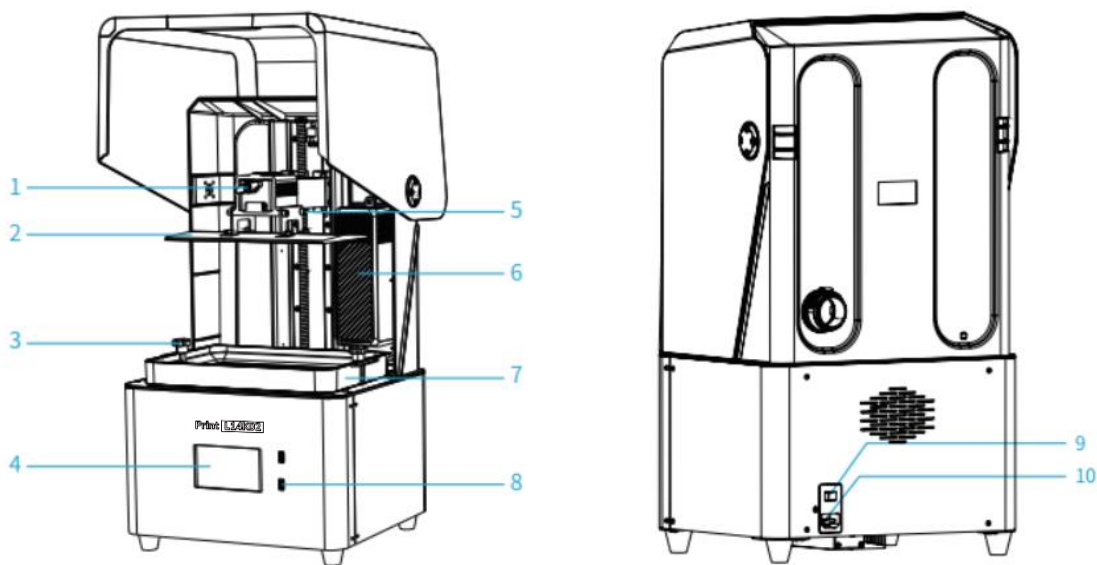
1. Во избежание травм, не используйте принтер для целей, отличных от описанных в данном руководстве.
2. Принтер следует размещать вдали от источников тепла, легковоспламеняющихся и взрывоопасных предметов; размещайте принтер в хорошо проветриваемом, не пыльном помещении.
3. Не подвергайте принтер сильной вибрации, не размещайте его на неустойчивой поверхности, это может привести к ухудшению качества печати.
4. Во избежание повреждения оборудования, используйте рекомендуемую производителем фотополимерную смолу.
5. Используйте только прилагаемый кабель питания. Всегда используйте трехконтактную розетку с заземлением.
6. Во время использования не открывайте пластиковую крышку принтера, иначе печать будет прервана.
7. Во время использования не надевайте хлопчатобумажные перчатки. Такие ткани могут легко запутаться в движущихся частях принтера, что может привести к ожогам, травмам и повреждениям оборудования.
8. После завершения печати немного подождите. Предварительно наденьте перчатки, чтобы снять напечатанное изделие с помощью инструмента.
9. Регулярно чистите принтер. Всегда выключайте принтер при очистке и протирайте сухой тканью, чтобы удалить пыль, прилипший материал для печати или любой другой материал с рамы, направляющих или колес. Используйте стеклоочиститель или изопропиловый спирт для очистки поверхности.
10. Дети младше 10 лет не должны пользоваться принтером без присмотра.
11. Пользователи должны соблюдать законы и правила соответствующих стран и регионов, где находится (используется) оборудование, соблюдать профессиональную этику, обязательства по безопасности и строго запрещать использование наших продуктов или оборудования в любых незаконных целях. Компания не несет ответственности за юридическую ответственность нарушителей.



Оглавление

Предисловие	2
Примечание	3
1. Введение	5
2. Параметры оборудования	6
3. Комплект поставки	7
4. Интерфейс	8
5. Выравнивание платформы	9
6. Загрузка материала	11
7. Инструкция для съемной пленки	12
8. Печать с USB-диска	13
9. Печать по WIFI	16
10. Подключение проводки	18
11. Устранение неисправностей	19

1. Введение



1. Винты платформы

2. Основание (печатная платформа)

3. Металлический винт

4. Сенсорный экран

5. Выравнивающий винт

6. Воздушные фильтры

7. Лоток для смолы

8. USB-порт

9. Переключатель

питания

10. Разъем питания

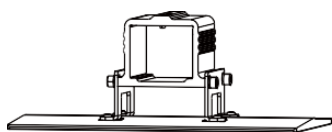


2. Параметры оборудования

Основные параметры

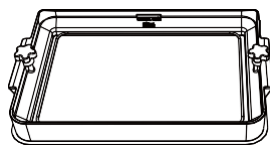
Модель	L14K02
LCD экран	10.1"14KUltra HD Mono LCD
Входное напряжение	100-240V~, 50/60Hz
Способ печати	USB-диск, WiFi
Точность осей XY	16.8*24.8µm
Разрешение оси Z	0,01-0,2 мм (толщина слоя)
Скорость печати	70 мм/ч (0,05 мм)
Специальные смолы	Высококачественная смола для моделей, Гибкая, ABS, Прозрачная, Смываемая водой, Стандартная смола, с повышенной твердостью, высокая ударная вязкость, Биосовместимая смола.
Конфигурация источника света	Встроенная УФ лампочка (длина волны 405 нм)
Операционная система	Rivox Box / CHITUBOX (Windows 7 или новее X64, Mac)
Номинальная мощность	100 Вт
Разрешение по осям X/Y	13320*5120
Размер печати	223 x 126 x 230 мм (длина x ширина x высота)
Размер устройства	333 x 270 x 608 мм
Размер упаковки	420 x 350 x 675 мм
Вес устройства	12,45 кг
Вес брутто	15,8 кг

3. Комплект поставки



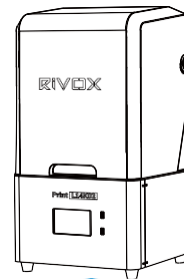
1

Печатная платформа - 1



2

Лоток для смолы - 1



3

3D-принтер - 1



Список инструментов



1 USB-диск x 1



2 Ключи x 1 набор



3 Кабель питания x 1



4 Бум. Фильтр



5 Пластиковая лопатка x 1



6 Металлическая лопатка x 1



7 Съемная пленка x 1



8 Смазочный материал x 1



9 Вытяжная труба x 1



10 Накладка на кабельное отверстие x 1

Примечание: вышеуказанные аксессуары приведены исключительно для справки, реальный внешний вид аксессуаров может отличаться от рисунков

4. Интерфейс



Очистка экрана: очистка резервуара для материала;

Движение оси Z: перемещение в исходное положение и выравнивание;

Настройки печати: параметры печати, управление устройством, система подачи и предварительный нагрев;

Системные настройки: установка WLAN, установка языка и региона, обновление заводской версии ПО (локальное и сетевое обновление); просмотр информации об устройстве; восстановление заводских настроек.

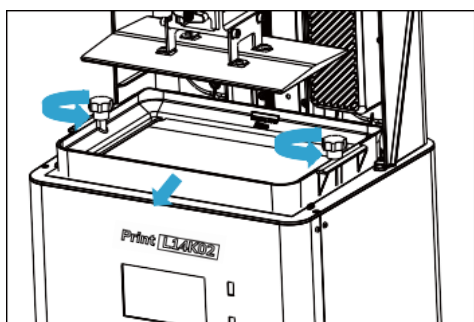


Примечание: перед очисткой экрана убедитесь в нормальном функционировании источника света. Интерфейс приводится для справки, фактический интерфейс считается превалярующим.

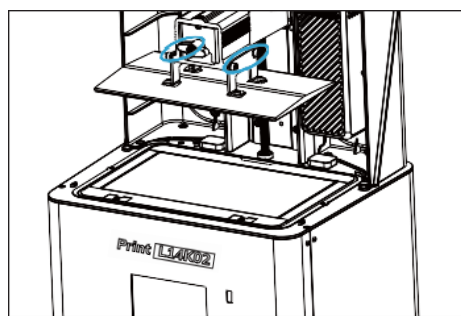
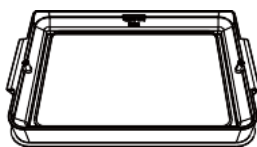
5. Выравнивание платформы



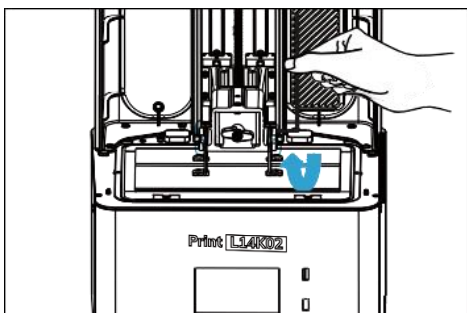
Примечание: печатная платформа выровнена на заводе. Если необходимо выровнять платформу после перевозки или по иным причинам, отрегулируйте печатную платформу в соответствии со следующими шагами:



1. Поднимите платформу, ослабьте резиновые винты с левой и правой сторон лотка и достаньте лоток.



2. Ослабьте четыре винта на соединительной пластине на формовочной платформе, прикрепите формовочную платформу к экрану для печати, нажмите Настройки → Настройки печати → Перемещение по оси Z → Выравнивание, проверьте, равномерно ли платформа прилегает к экрану для печати, следуя инструкциям на стр. 10.



3. Убедившись, что пластина формовочной платформы прилегает равномерно, зафиксируйте четыре винта платформы.

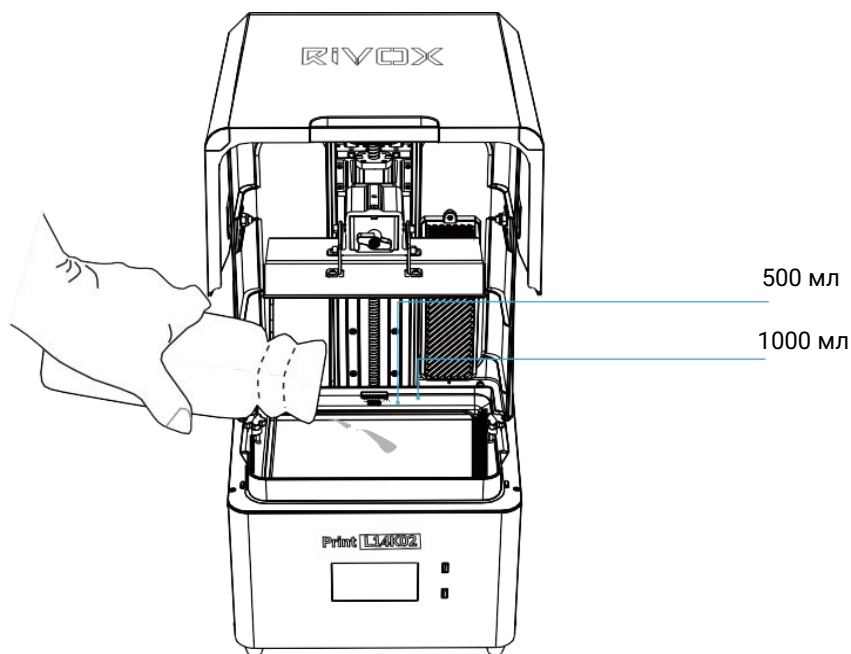
RIVOX



Примечание: Настоящее изображение ПО носит справочный характер. Функции постоянно обновляются.

6. Загрузка материала

Залейте УФ-чувствительную смолу в лоток. Емкость имеет 2 уровня - 500мл/1000мл.

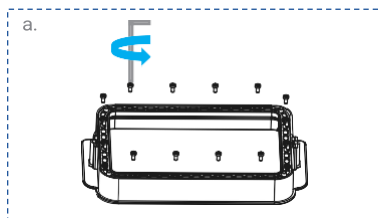


Совет: Как заменить смолу:
Медленно достаньте лоток, вылейте остаток смолы в контейнер, очистите лоток, залейте новую смолу, затем вставьте лоток обратно в устройство.

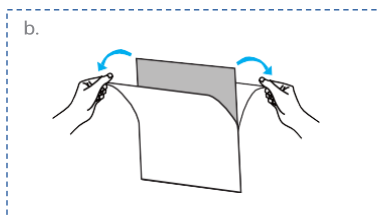


Предупреждение: смола может вызвать раздражение кожи или аллергическую реакцию. Во избежание прямого контакта с кожей перед использованием следует надевать перчатки.

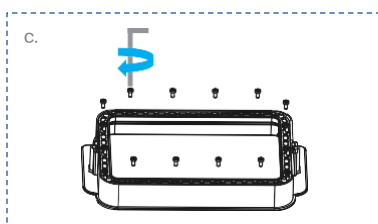
7. Инструкция для съемной пленки



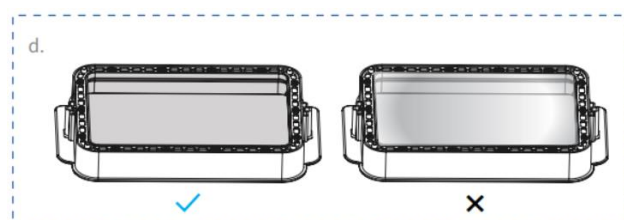
a. Сначала удалите 14 винтов снизу лотка и снимите старую съемную пленку.



b. Аккуратно удалите защитную пленку спереди и сзади съемной пленки.



c. Используйте пластину для крепления пленки, чтобы прижать пленку ко дну лотка, и поочередно затяните винты в диагональном порядке. (прим.: убедитесь, что между крепежной пластиной и пленкой нет мусора).



d. Убедитесь, что пленка ровная и плотная (прим.: если на пленке присутствуют неровности или она неплотно прилегает, проверьте фиксация винтов и наличие повреждений на пленке)

Советы:

1. Схематический рисунок имеет справочный характер, пожалуйста, ориентируйтесь на физическое изделие; если после установки пленки остались лишние края, их необходимо будет срезать.
2. Рекомендовано заменять пленку после 200 часов использования.

Параметры



Размер:
198мм*286мм



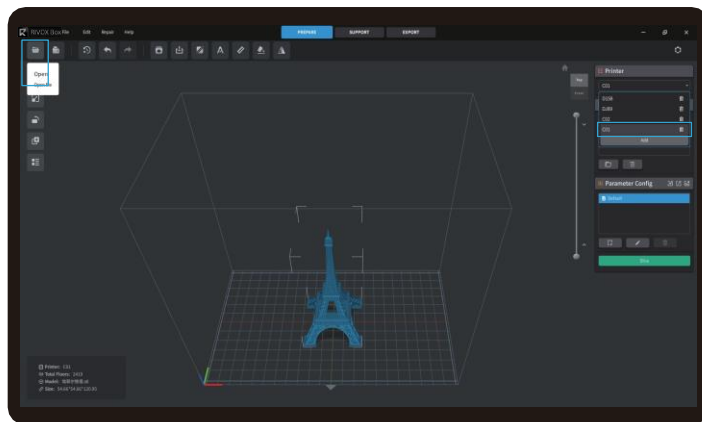
Толщина:
0,3 мм



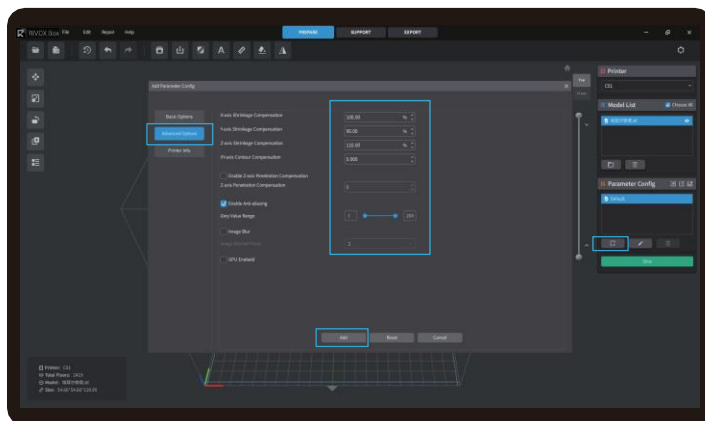
Светопропускание: 92%

8. Печать с USB-диска

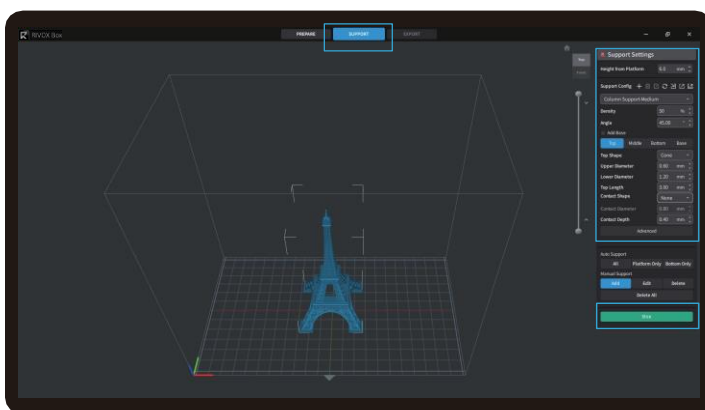
1. Слайсинг



1. Откройте ПО для слайсинга Rivot BOX
 - 1) Нажмите на правую колонку принтера, чтобы выбрать модель устройства
 - 2) Затем нажмите "OPEN" (ОТКРЫТЬ) в левом верхнем углу интерфейса, чтобы импортировать файл модели.

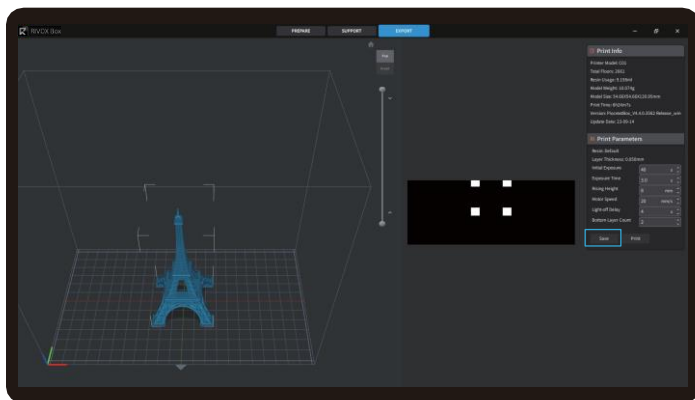


2. Установка параметров печати (если используются параметры по умолчанию, пропустить этот шаг)
 - 1) Нажмите "Add" (Добавить), в конфигурации параметров.
 - 2) Выберите опцию базовой настройки
 - 3) Установите нужные параметры ->4). Нажмите "Add".



3. Добавьте поддержку модели (пропустите шаги 1 и 2, если не требуется поддержки)
 - 1) Нажмите на значок выше – 2) установите соответствующие параметры
 - 3) Нажмите "Slice" (Слайсинг)

RIVOX

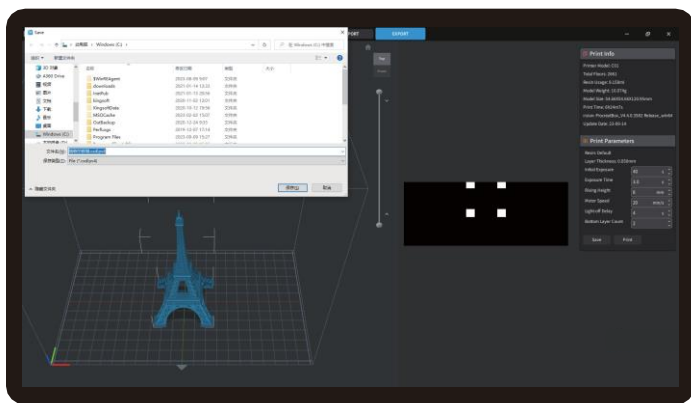


4. Ожидайте завершения автоматического слайсинга (вы можете скорректировать требуемые параметры печати)
Нажмите "Save" (Сохранить), для сохранения файла после слайсинга.

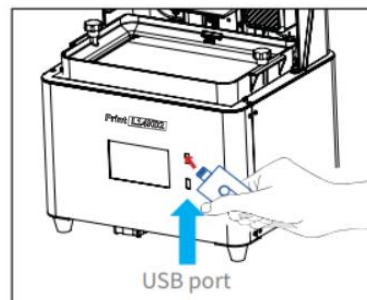


Примечание: Представленный интерфейс имеет справочный характер, следует ориентироваться на актуальный интерфейс.

2. Печать



1. Сгенерируйте файл .cxdlpv4 и сохраните на USB-диске



2. Установите USB-диск, нажмите кнопку печати

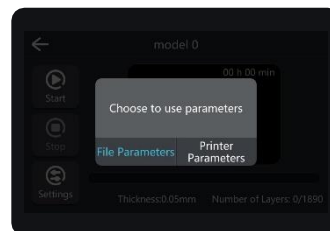
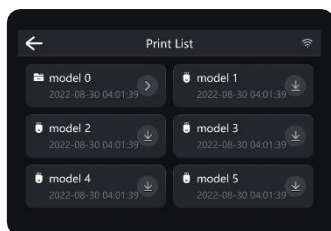
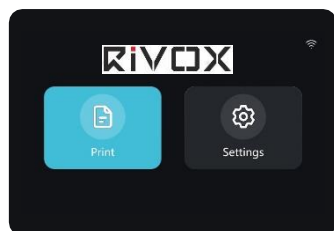


Примечание: Представленный интерфейс имеет справочный характер, следует ориентироваться на актуальный интерфейс.



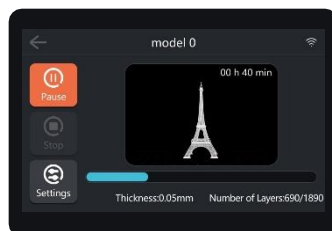
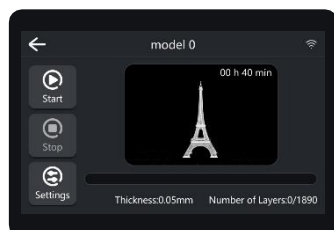
Предупреждение: во избежание влияния на качество печати, во время процесса печати устройство нельзя трясти.

RIVOX



1. Выберите файлы на USB-диске

2. Выберите параметры использования



3. Нажмите кнопку "Start"

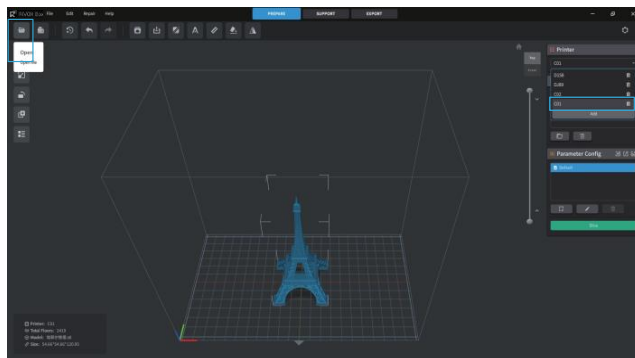
4. Печать...



Примечание: Настоящее изображение ПО носит справочный характер. Функции постоянно обновляются.

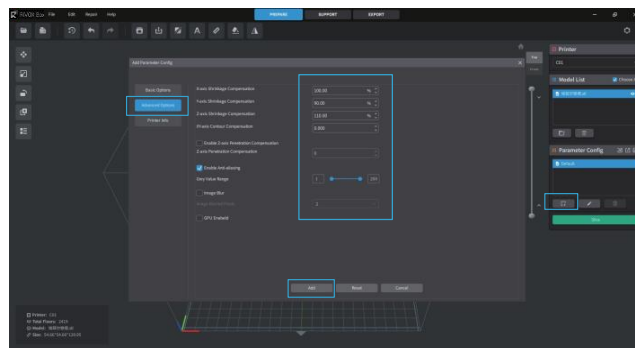
9. Печать по WIFI

1. Слайсинг



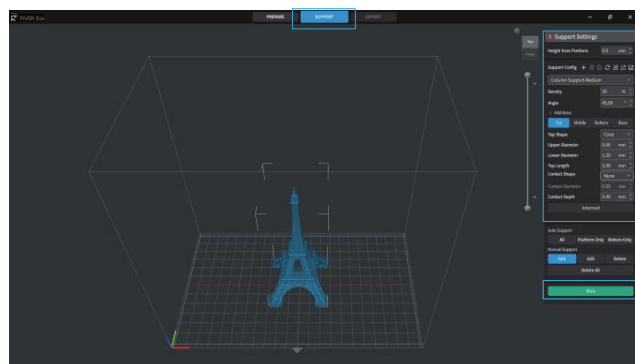
1. Откройте ПО для слайсинга RivoX BOX

- 1) Нажмите на правую колонку принтера, чтобы выбрать модель устройства
- 2) Затем нажмите "OPEN" (ОТКРЫТЬ) в левом верхнем углу интерфейса, чтобы импортировать файл модели.



2. Установка параметров печати (если используются параметры по умолчанию, пропустить этот шаг)

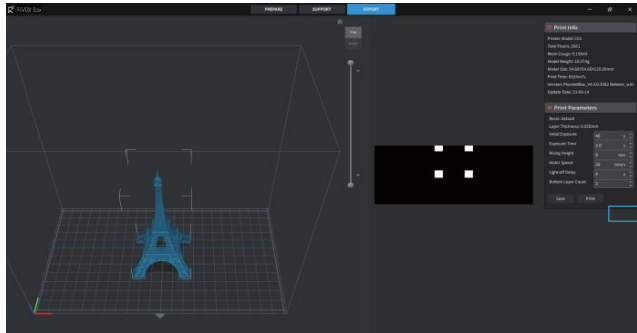
- 4) Нажмите "Add" (Добавить), в конфигурации параметров.
- 5) Выберите опцию базовой настройки
- 6) Установите нужные параметры – 4. Нажмите "Add".



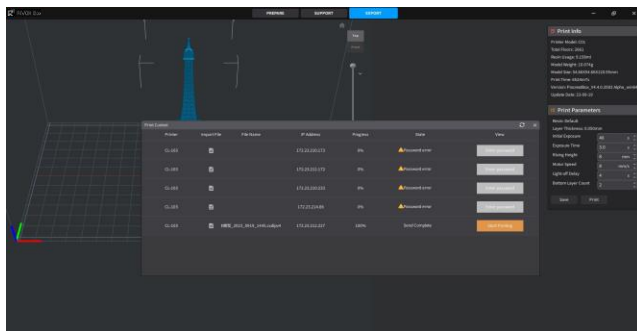
3. Добавьте поддержку модели (пропустите шаги 1 и 2, если не требуется поддержки)

- 2) Нажмите на значок выше – 2) установите соответствующие параметры
- 4) Нажмите "Slice" (Слайсинг)

RiVOX



4. Ожидайте завершения автоматического слайсинга (вы можете скорректировать требуемые параметры печати)
Нажмите “Print” (Печать), для печати по WiFi.



5. Когда перенос завершен, выберите файл на устройстве, чтобы начать печать.



Примечание: убедитесь, что RivoX BOX и принтер подключены к одной сети WiFi.

10. Подключение проводки

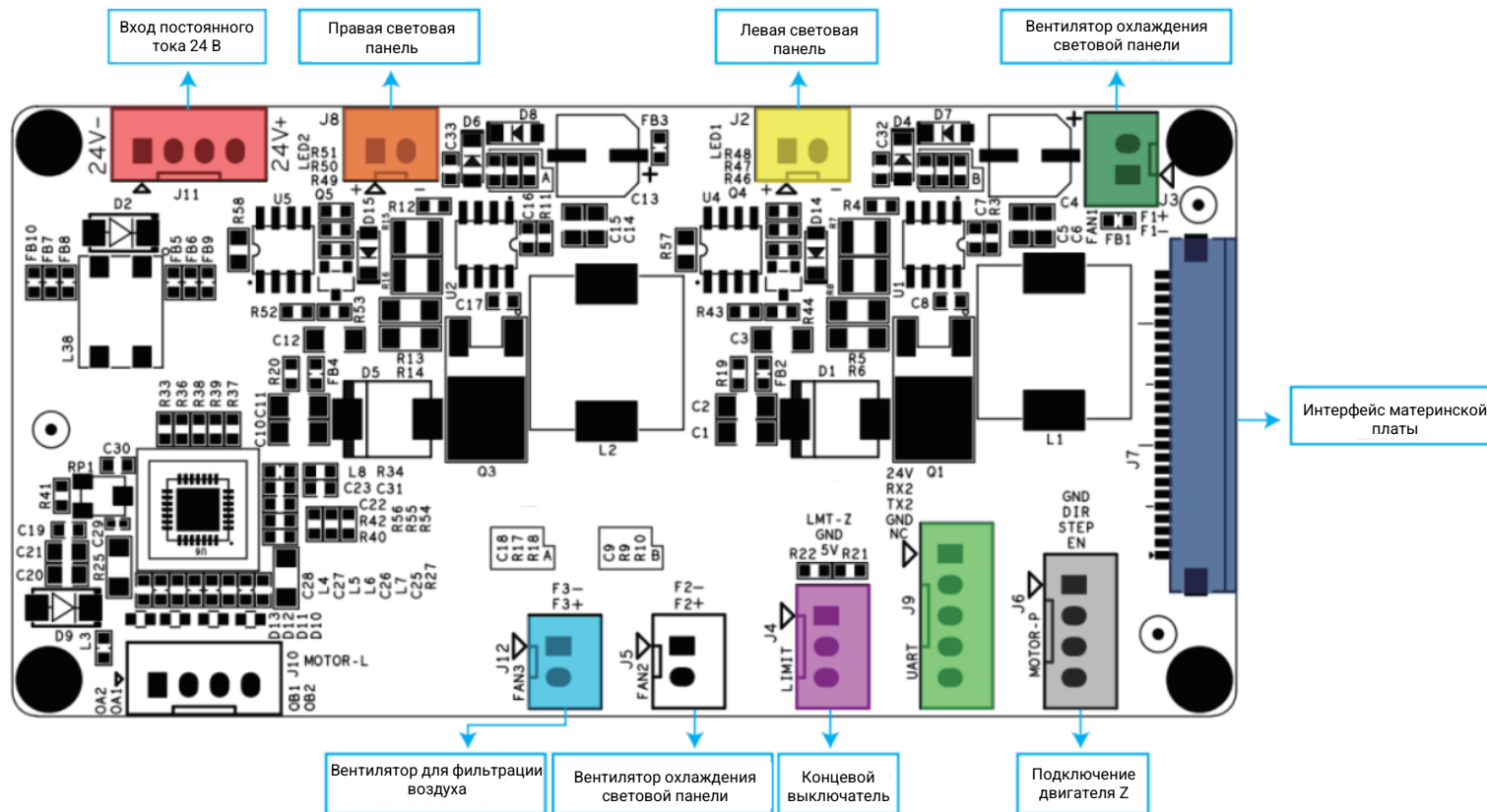
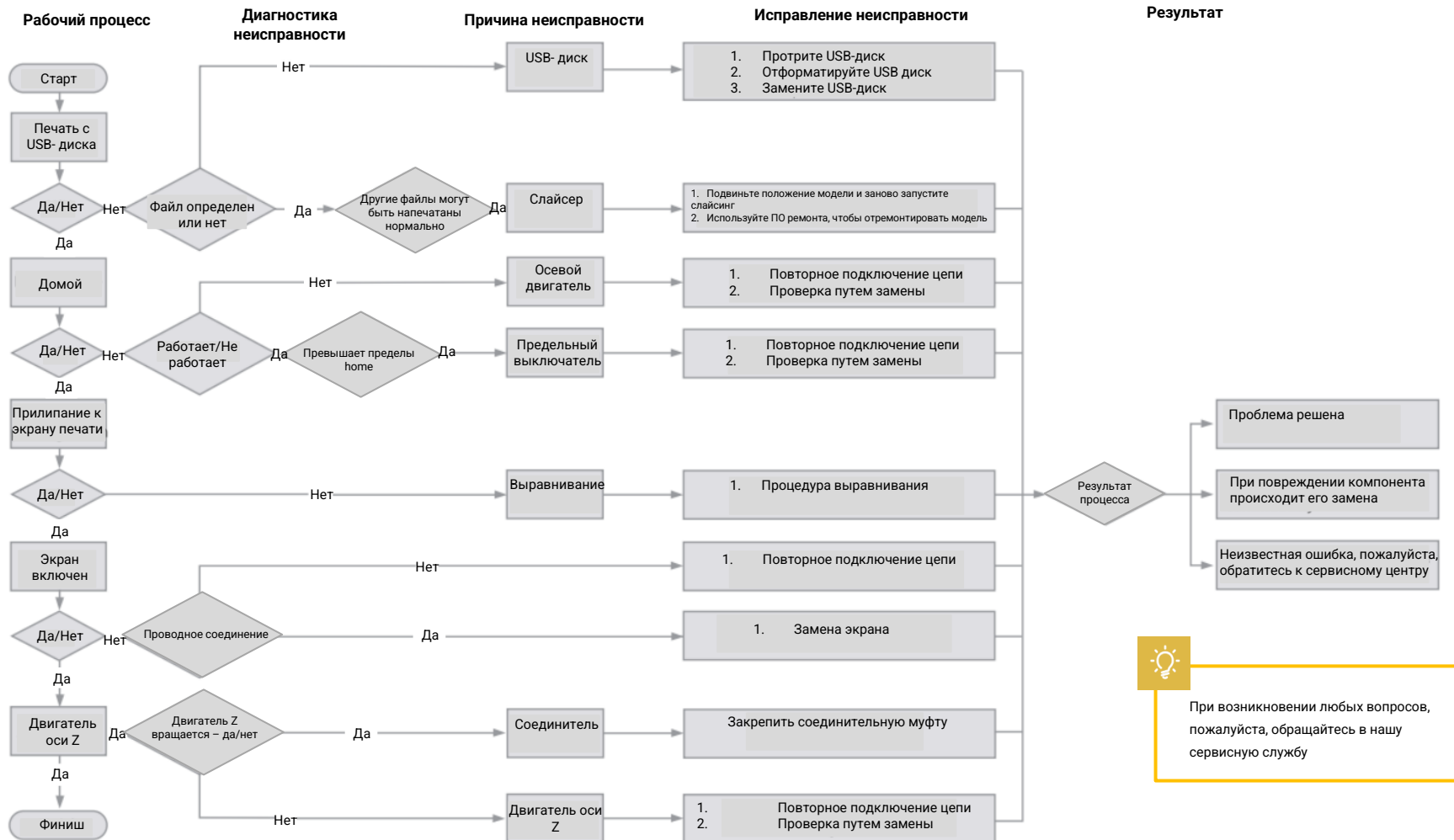


Схема подключения платы адаптера

11. Устранение неисправностей



12. Карточка послепродажного сервисного обслуживания

➤ Гарантийная политика

Гарантийный период действует в пределах гарантийного срока, установленного производителем, и составляет 12 (двенадцать) месяцев, а в части деталей к принтеру: LCD - дисплей (в документации может именоваться «комплект для печати»), пленка ванночки (в документации может именоваться «разделительная пленка») – гарантийный срок составляет 3 (три) месяца.

Гарантия не распространяется на пленку и аксессуары (USB-Диск, перчатки, отвертку, бумажную воронку, щетку и т.д.).

Гарантийный случай:

Любые дефекты, касающиеся материала, качества изготовления изделия покрываются гарантией в случае предоставления соответствующих документов и информации, включая, но не ограничиваясь:

- Местонахождение пользователя (в стране покупки или нет)
- Дефектный продукт является продуктом RIVOX
- Подтверждение покупки

➤ Не гарантийный случай:

Компания не гарантирует сервисное обслуживание в случае:

1. Этикетка продукта или серийный номер на продукте изменены или стали неразборчивыми.
2. Нормальный износ принадлежностей или расходных материалов, например, разделительная пленка.



3. Неисправность или повреждение, вызванные индивидуальной модернизацией или неправильной установкой и использованием.
4. Неисправность или повреждение, вызванные использованием в не рекомендуемых рабочих условиях.
5. Неисправность или повреждение, вызванные чрезмерным износом или неправильной эксплуатацией (сырость, плесень, грязь и т.д.)
6. Неисправность или повреждение, вызванные форс-мажорными обстоятельствами (пожароопасность, землетрясение, молния, наводнения и т.д.)
7. Неисправность или повреждение, вызванные использованием неоригинальных деталей и/или расходных материалов.

Техническая поддержка

Техническая поддержка предоставляется в течение всего срока службы (за исключением технических проблем, выходящих за рамки самого продукта) после покупки продукта, а документы для пользователя, такие, как инструкции по эксплуатации, прилагаются на USB-диске.

При обращении за технической поддержкой, пожалуйста указывайте серийный номер продукта.

Перед использованием ознакомьтесь с инструкцией и гарантийным талоном.

Для получения дополнительной информации или услуги свяжитесь с нами по телефону или электронной почте, указанной на последней странице данного руководства.

RIVOX



Импортер: ООО «Рокада-Дент»

ул. Петербургская 26, г. Казань, Республика Татарстан

Эл. почта: mail@rocadamed.ru

Тел.: (843) 570-68-80

Серийный номер, дату изготовления указаны на оборудовании

Сервисный центр «Рокада Мед»

<https://service.rocadatech.ru>

Тел.: +7 (843) 570-60-81

Информация о производителе:

Shenzhen Piocreat 3D Technology Co., Ltd.

Адрес: Room 1308, Building No. 3, Jincheng Industrial Area, Tongsheng Community, Dalang Street, Longhua

District, Shenzhen, China, 518109

Тел.: +86 0755-2103 9743

Сайт: www.piocreat3d.com

Эл.почта: after@piocreat3d.com hello@piocreat3d.com