

丹特思
Detes

DETES MEDICAL SUPPLIES

Оглавление

1. НАИМЕНОВАНИЕ МЕДИЦИНСКОГО ИЗДЕЛИЯ	2
2. СВЕДЕНИЯ О ПРОИЗВОДИТЕЛЕ/РАЗРАБОТЧИКЕ.....	29
3. НАЗНАЧЕНИЕ МЕДИЦИНСКОГО ИЗДЕЛИЯ И ПРИНЦИП РАБОТЫ	30
4. ОБЛАСТЬ ПРИМЕНЕНИЯ, ПОТЕНЦИАЛЬНЫЕ ПОТРЕБИТЕЛИ И ПРЕДПОЛАГАЕМАЯ ГРУППА ПАЦИЕНТОВ.....	31
4.1. Область применения.....	31
4.2. Потенциальный потребитель	31
5. ПОКАЗАНИЯ И ПРОТИВОПОКАЗАНИЯ К ПРИМЕНЕНИЮ	31
5.1. Показания.....	31
5.2. Противопоказания	31
6. ВОЗМОЖНЫЕ ПОБОЧНЫЕ ЭФФЕКТЫ	32
7. КЛАССИФИКАЦИЯ МЕДИЦИНСКОГО ИЗДЕЛИЯ.....	32
8. ОПИСАНИЕ МЕДИЦИНСКОГО ИЗДЕЛИЯ	33
8.1. Конструкция изделия.....	33
9. ТЕХНИЧЕСКИЕ ХАРАКТЕРИСТИКИ МЕДИЦИНСКОГО ИЗДЕЛИЯ	57
9.1. Основные технические характеристики	57
9.2. Продолжительность работы комплектующих	72
9.3. Параметры электропитания установок	73
10. ПОРЯДОК ИСПОЛЬЗОВАНИЯ МЕДИЦИНСКОГО ИЗДЕЛИЯ ПО НАЗНАЧЕНИЮ	73
11. ПЕРЕЧЕНЬ МАТЕРИАЛОВ ЖИВОТНОГО И (ИЛИ) ЧЕЛОВЕЧЕСКОГО ПРОИСХОЖДЕНИЯ О ЛЕКАРСТВЕННЫХ СРЕДСТВАХ, ПРЕПАРАТАХ, ФАРМАЦЕВТИЧЕСКИХ СУБСТАНЦИЯХ.....	83
12. ТЕХНИЧЕСКОЕ ОБСЛУЖИВАНИЕ И РЕМОНТ	83
13. УПАКОВКА.....	85
14. МАРКИРОВКА.....	85
15. ДЕЗИНФЕКЦИЯ И СТЕРИЛИЗАЦИЯ МЕДИЦИНСКОГО ИЗДЕЛИЯ.....	87
16. УСЛОВИЯ ЭКСПЛУАТАЦИИ.....	87
17. УСЛОВИЯ ХРАНЕНИЯ И ТРАНСПОРТИРОВАНИЯ	88
18. СОВМЕСТИМОСТЬ. ВОЗМОЖНОСТЬ И СПОСОБЫ ИНТЕГРИРОВАНИЯ С ДРУГИМИ МЕДИЦИНСКИМИ ИЗДЕЛИЯМИ	89
19. ПОРЯДОК И УСЛОВИЯ УТИЛИЗАЦИИ ИЛИ УНИЧТОЖЕНИЯ МЕДИЦИНСКОГО ИЗДЕЛИЯ	89
20. СРОК СЛУЖБЫ МЕДИЦИНСКОГО ИЗДЕЛИЯ	89
21. ТРЕБОВАНИЯ БЕЗОПАСНОСТИ И МЕРЫ ПРЕДОСТОРОЖНОСТИ	89
22. ТРЕБОВАНИЯ К ОХРАНЕ ОКРУЖАЮЩЕЙ СРЕДЫ ПРИ ПРИМЕНЕНИИ МЕДИЦИНСКОГО ИЗДЕЛИЯ	90
23. ГАРАНТИЙНЫЕ ОБЯЗАТЕЛЬСТВА	90
24. ПЕРЕЧЕНЬ ПРИМЕНЯЕМЫХ НАЦИОНАЛЬНЫХ СТАНДАРТОВ	90
25. ЭЛЕКТРОМАГНИТНАЯ СОВМЕСТИМОСТЬ.....	91

1. НАИМЕНОВАНИЕ МЕДИЦИНСКОГО ИЗДЕЛИЯ

Комплексная стоматологическая установка:

- I. Комплексная стоматологическая установка TS-TOP301 Folding, цвета: голубой или фиолетовый, или темно-бордовый, или красный, или пшеничный, или синий, или яблочно-зеленый, или оранжевый, или зеленый, или желтый, или серый, или черный, или темно-коричневый, или горчичный, или бирюзовый в составе:
 1. Кресло стоматологическое TOP301, в составе:
 - 1.1. Сидение складное – 1 шт.;
 - 1.2. Спинка – 1 шт.;
 - 1.3. Подголовник – 1 шт.;
 - 1.4. Подлокотник левый – 1 шт.;
 - 1.5. Подлокотник правый – 1 шт. (при необходимости).
 2. Гидроблок TOP301, в составе:
 - 2.1. Наполнитель стакана с таймером – 1 шт.;
 - 2.2. Трехходовой шприц для холодной/горячей воды – 2 шт.;
 - 2.3. Нагреватель воды – 1 шт.;
 - 2.4. Слюноотсос – 1 шт.;
 - 2.5. Встроенная бутылка для подачи чистой воды или дезинфицирующего средства – 2 шт.
 - 2.6. Устройство дезинфекции инструментов – 1 шт. (при необходимости).
 - 2.7. Пылесос – 1 шт.;
 3. Блок коммуникаций TOP301, в составе:
 - 3.1. Система управления электродвигателем с тремя запоминающимися программам – 1 шт.;
 - 3.2. Бесшумный двигатель постоянного тока 24 В с низким напряжением – 1 шт.;
 4. Блок освещения Nebula Implant Surgery Lamp 10 LED, в составе:
 - 4.1. Пантограф – 1 шт.;
 - 4.2. Светильник светодиодный навесной – 1 шт.;
 5. Блок врача TOP301, в составе:
 - 5.1. Пантограф – 1 шт.;
 - 5.2. Столик врача – 1 шт.;
 - 5.3. Устройство для просмотра рентгеновских пленок (негатоскоп) – 1 шт.;
 - 5.4. Шланг турбинный – 2 шт.;
 - 5.5. Шланг микромоторный – 1 шт.;
 - 5.6. Комплект встраиваемого микромотора IM2X - 1 шт.;
 - 5.7. Монитор X10S – 1 шт. (при необходимости);

- 5.8. Скейлер стоматологический WOODPECKER для снятия зубных отложений, с принадлежностями, вариант исполнения WOODPECKER DTE (ПУ № ФСЗ 2009/05323) – 1 шт. (при необходимости);
- 5.9. Скейлер стоматологический WOODPECKER для снятия зубных отложений, с принадлежностями, вариант исполнения WOODPECKER UDS (ПУ № ФСЗ 2009/05323) – 1 шт. (при необходимости);
- 5.10. Лампа полимеризационная WOODPECKER, вариант исполнения WOODPECKER LED.G. (ПУ № ФСЗ 2009/05324) – 1 шт. (при необходимости);
- 5.11. Камера интраоральная A3S-X – 1 шт. (при необходимости).
6. Керамическая плевательница с возможностью поворота на 90° TOP301 – 1 шт.;
7. Система контроля столика ассистента ДеЛюксе – 1 шт.;
8. Многофункциональная педаль TOP301 – 1 шт.;
9. Стул врача ДеЛюксе – 1 шт.;
10. Руководство по эксплуатации.

II. Комплексная стоматологическая установка TS-TOP301, цвета: голубой или фиолетовый, или темно-бордовый, или красный, или пшеничный, или синий, или яблочно-зеленый, или оранжевый, или зеленый, или желтый, или серый, или черный, в составе:

1. Кресло стоматологическое TOP301, в составе:
 - 1.1. Сидение – 1 шт.;
 - 1.2. Спинка – 1 шт.;
 - 1.3. Подголовник – 1 шт.;
 - 1.4. Подлокотник – 2 шт.
2. Гидроблок TOP301, в составе:
 - 2.1. Наполнитель стакана с таймером – 1 шт.;
 - 2.2. Трехходовой шприц для холодной/горячей воды – 2 шт.;
 - 2.3. Нагреватель воды – 1 шт.;
 - 2.4. Слюноотсос – 1 шт.;
 - 2.5. Встроенная бутылка для подачи чистой воды или дезинфицирующего средства – 2 шт.;
 - 2.6. Устройство дезинфекции инструментов – 1 шт. (при необходимости);
 - 2.7. Пылесос – 1 шт.
3. Блок коммуникаций TOP301, в составе:
 - 3.1. Система управления электродвигателем с тремя запоминающимися программами – 1 шт.;
 - 3.2. Бесшумный двигатель постоянного тока 24 В с низким напряжением – 1 шт.;
4. Блок освещения Nebula Implant Surgery Lamp 10 LED, в составе:
 - 4.1. Пантограф – 1 шт.;
 - 4.2. Светильник светодиодный навесной – 1 шт.;
5. Блок врача TOP301, в составе:

- 5.1. Пантограф – 1 шт.;
- 5.2. Столик врача – 1 шт.;
- 5.3. Устройство для просмотра рентгеновских пленок (негатоскоп) – 1 шт.;
- 5.4. Шланг турбинный – 2 шт.;
- 5.5. Шланг микромоторный – 1 шт.;
- 5.6. Комплект встраиваемого микромотора IM2X - 1 шт.;
- 5.7. Монитор X10S – 1 шт. (при необходимости);
- 5.8. Скейлер стоматологический WOODPECKER для снятия зубных отложений, с принадлежностями, вариант исполнения WOODPECKER DTE (ПУ № ФСЗ 2009/05323) – 1 шт. (при необходимости);
- 5.9. Скейлер стоматологический WOODPECKER для снятия зубных отложений, с принадлежностями, вариант исполнения WOODPECKER UDS (ПУ № ФСЗ 2009/05323) – 1 шт. (при необходимости);
- 5.10. Лампа полимеризационная WOODPECKER, вариант исполнения WOODPECKER LED.G. (ПУ № ФСЗ 2009/05324) – 1 шт. (при необходимости);
- 5.11. Камера интраоральная A3S-X – 1 шт. (при необходимости).
6. Керамическая плевательница с возможностью поворота на 90° TOP301 – 1 шт.;
7. Система контроля столика ассистента ДеЛюксе – 1 шт.;
8. Многофункциональная педаль TOP301 – 1 шт.;
9. Стул врача ДеЛюксе – 1 шт.;
10. Руководство по эксплуатации.

III. Комплексная стоматологическая установка TS-TOP301 Standard, цвета: голубой или фиолетовый, или темно-бордовый, или красный, или пшеничный, или синий, или яблочно-зеленый, или оранжевый, или зеленый, или желтый, или серый, или черный, темно-коричневый, или горчичный, или бирюзовый в составе:

1. Кресло стоматологическое TOP301, в составе:
 - 1.1. Сидение – 1 шт.;
 - 1.2. Спинка – 1 шт.;
 - 1.3. Подголовник – 1 шт.;
 - 1.4. Подлокотник левый – 1 шт.;
 - 1.5. Подлокотник правый – 1 шт. (при необходимости).
2. Гидроблок TOP301, в составе:
 - 2.1. Наполнитель стакана с таймером – 1 шт.;
 - 2.2. Трехходовой шприц для холодной/горячей воды – 2 шт.;
 - 2.3. Нагреватель воды – 1 шт.;
 - 2.4. Слюноотсос – 1 шт.;
 - 2.5. Встроенная бутылка для подачи чистой воды или дезинфицирующего средства – 2 шт.

- 2.6. Устройство дезинфекции инструментов – 1 шт. (при необходимости).
- 2.7. Пылесос – 1 шт.;
3. Блок коммуникаций TOP301, в составе:
 - 3.1. Система управления электродвигателем с тремя запоминающимися программами – 1 шт.;
 - 3.2. Бесшумный двигатель постоянного тока 24 В с низким напряжением – 1 шт.;
4. Блок освещения Nebula Implant Surgery Lamp 10 LED, в составе:
 - 4.1. Пантограф – 1 шт.;
 - 4.2. Светильник светодиодный навесной – 1 шт.;
5. Блок врача TOP301, в составе:
 - 5.1. Пантограф – 1 шт.;
 - 5.2. Столик врача – 1 шт.;
 - 5.3. Устройство для просмотра рентгеновских пленок (негатоскоп) – 1 шт.;
 - 5.4. Шланг турбинный – 2 шт.;
 - 5.5. Шланг микромоторный – 1 шт.;
 - 5.6. Комплект встраиваемого микромотора IM2X - 1 шт.;
 - 5.7. Монитор X10S – 1 шт. (при необходимости);
 - 5.8. Скейлер стоматологический WOODPECKER для снятия зубных отложений, с принадлежностями, вариант исполнения WOODPECKER DTE (ПУ № ФСЗ 2009/05323) – 1 шт. (при необходимости);
 - 5.9. Скейлер стоматологический WOODPECKER для снятия зубных отложений, с принадлежностями, вариант исполнения WOODPECKER UDS (ПУ № ФСЗ 2009/05323) – 1 шт. (при необходимости);
 - 5.10. Лампа полимеризационная WOODPECKER, вариант исполнения WOODPECKER LED.G. (ПУ № ФСЗ 2009/05324) – 1 шт. (при необходимости);
 - 5.11. Камера интраоральная A3S-X – 1 шт. (при необходимости).
6. Керамическая плевательница с возможностью поворота на 90° TOP301– 1 шт.;
7. Система контроля столика ассистента ДеЛюксе – 1 шт.;
8. Многофункциональная педаль TOP301– 1 шт.;
9. Стул врача ДеЛюксе – 1 шт.;
10. Руководство по эксплуатации.

IV. Комплексная стоматологическая установка TS-TOP301 ROTARY, цвета: голубой или фиолетовый, или темно-бордовый, или красный, или пшеничный, или синий, или яблочно-зеленый, или оранжевый, или зеленый, или желтый, или серый, или черный, темно-коричневый, или горчичный, или бирюзовый, в составе:

1. Кресло стоматологическое TOP301, в составе:
 - 1.1. Сидение складное – 1 шт.;
 - 1.2. Спинка – 1 шт.;

- 1.3. Подголовник – 1 шт.;
- 1.4. Подлокотник левый – 1 шт.;
- 1.5. Подлокотник правый – 1 шт. (при необходимости).
2. Гидроблок TOP301, в составе:
 - 2.1. Наполнитель стакана с таймером – 1 шт.;
 - 2.2. Трехходовой шприц для холодной/горячей воды – 2 шт.;
 - 2.3. Нагреватель воды – 1 шт.;
 - 2.4. Слюноотсос – 1 шт.;
 - 2.5. Встроенная бутылка для подачи чистой воды или дезинфицирующего средства – 2 шт.
 - 2.6. Устройство дезинфекции инструментов – 1 шт. (при необходимости).
 - 2.7. Пылесос – 1 шт.;
3. Блок коммуникаций TOP301, в составе:
 - 3.1. Система управления электродвигателем с тремя запоминающимися программами – 1 шт.;
 - 3.2. Бесшумный двигатель постоянного тока 24 В с низким напряжением – 1 шт.;
4. Блок освещения Nebula Implant Surgery Lamp 10 LED, в составе:
 - 4.1. Пантограф – 1 шт.;
 - 4.2. Светильник светодиодный навесной – 1шт.;
5. Блок врача TOP301, в составе:
 - 5.1. Пантограф – 1 шт.;
 - 5.2. Столик врача – 1 шт.;
 - 5.3. Устройство для просмотра рентгеновских пленок (негатоскоп) – 1шт.;
 - 5.4. Шланг турбинный – 2 шт.;
 - 5.5. Шланг микромоторный – 1 шт.;
 - 5.6. Комплект встраиваемого микромотора IM2X - 1 шт.;
 - 5.7. Монитор X10S – 1 шт. (при необходимости);
 - 5.8. Скейлер стоматологический WOODPECKER для снятия зубных отложений, с принадлежностями, вариант исполнения WOODPECKER DTE (ПУ № ФСЗ 2009/05323) – 1 шт. (при необходимости);
 - 5.9. Скейлер стоматологический WOODPECKER для снятия зубных отложений, с принадлежностями, вариант исполнения WOODPECKER UDS (ПУ № ФСЗ 2009/05323) – 1 шт. (при необходимости);
 - 5.10. Лампа полимеризационная WOODPECKER, вариант исполнения WOODPECKER LED.G. (ПУ № ФСЗ 2009/05324) – 1 шт. (при необходимости);
 - 5.11. Камера интраоральная A3S-X – 1 шт. (при необходимости).
6. Керамическая плевательница с возможностью поворота на 90° TOP301 – 1 шт.;
7. Система контроля столика ассистента ДеЛюксе – 1 шт.;
8. Многофункциональная педаль TOP301 – 1 шт.;

9. Стул врача ДеЛюксе – 1 шт.;
10. Руководство по эксплуатации.

V. Комплексная стоматологическая установка TS-TOP308 Standard, (верхний тип крепления), цвета: голубой или фиолетовый, или темно-бордовый, или красный, или пшеничный, или синий, или яблочно-зеленый, или оранжевый, или зеленый, или желтый, или серый, или черный, темно-коричневый, или горчичный, или бирюзовый в составе:

1. Кресло стоматологическое TOP308, в составе:
 - 1.1. Сидение – 1 шт.;
 - 1.2. Спинка – 1 шт.;
 - 1.3. Подголовник – 1 шт.;
 - 1.4. Подлокотник левый – 1 шт.;
 - 1.5. Подлокотник правый – 1 шт. (при необходимости).
2. Гидроблок TOP308, в составе:
 - 2.1. Наполнитель стакана с таймером – 1 шт.;
 - 2.2. Трехходовой шприц для холодной/горячей воды – 2 шт.;
 - 2.3. Нагреватель воды – 1 шт.;
 - 2.4. Слюноотсос – 1 шт.;
 - 2.5. Встроенная бутылка для подачи чистой воды или дезинфицирующего средства – 2 шт.
 - 2.6. Устройство дезинфекции инструментов – 1 шт. (при необходимости).
 - 2.7. Пылесос – 1 шт.;
3. Блок коммуникаций TOP308, в составе:
 - 3.1. Система управления электродвигателем – 1 шт.;
 - 3.2. Бесшумный двигатель постоянного тока 24 В с низким напряжением – 1 шт.;
4. Блок освещения D2 4 LED Lamp, в составе:
 - 4.1. Пантограф – 1 шт.;
 - 4.2. Светильник светодиодный навесной – 1 шт.;
5. Блок врача TOP308 с верхней подачей инструментов, в составе:
 - 5.1. Пантограф – 1 шт.;
 - 5.2. Столик врача – 1 шт.;
 - 5.3. Устройство для просмотра рентгеновских пленок (негатоскоп) – 1 шт.;
 - 5.4. Шланг турбинный – 2 шт.;
 - 5.5. Шланг микро моторный – 1 шт.;
 - 5.6. Комплект встраиваемого микро мотора IM2X - 1 шт.;
 - 5.7. Монитор, X10S – 1 шт. (при необходимости);

- 5.8. Скейлер стоматологический WOODPECKER для снятия зубных отложений, с принадлежностями, вариант исполнения WOODPECKER DTE (ПУ № ФСЗ 2009/05323) – 1 шт. (при необходимости);
- 5.9. Скейлер стоматологический WOODPECKER для снятия зубных отложений, с принадлежностями, вариант исполнения WOODPECKER UDS (ПУ № ФСЗ 2009/05323) – 1 шт. (при необходимости);
- 5.10. Лампа полимеризационная WOODPECKER, вариант исполнения WOODPECKER LED.G. (ПУ № ФСЗ 2009/05324) – 1 шт. (при необходимости);
- 5.11. Камера интраоральная А3S-X – 1 шт. (при необходимости).
6. Керамическая плевательница с возможностью поворота на 90° TOP308 – 1 шт.;
7. Система контроля столика ассистента ДеЛюксе – 1 шт.;
8. Многофункциональная педаль TOP308 – 1 шт.;
9. Стул врача Стандарт – 1 шт.;
10. Руководство по эксплуатации.

VI. Комплексная стоматологическая установка TS-TOP308 (21 style), цвета: голубой или фиолетовый, или темно-бордовый, или красный, или пшеничный, или синий, или яблочно-зеленый, или оранжевый, или зеленый, или желтый, или серый, или черный, темно-коричневый, или горчичный, или бирюзовый, в составе:

1. Кресло стоматологическое TOP308, в составе:
 - 1.1. Сидение – 1 шт.;
 - 1.2. Спинка – 1 шт.;
 - 1.3. Подголовник – 1 шт.;
 - 1.4. Подлокотник левый – 1 шт.;
 - 1.5. Подлокотник правый – 1 шт. (при необходимости).
2. Гидроблок TOP308, в составе:
 - 2.1. Наполнитель стакана с таймером – 1 шт.;
 - 2.2. Трехходовой шприц для холодной/горячей воды – 2 шт.;
 - 2.3. Нагреватель воды – 1 шт.;
 - 2.4. Слюноотсос – 1 шт.;
 - 2.5. Встроенная бутылка для подачи чистой воды или дезинфицирующего средства – 2 шт.
 - 2.6. Устройство дезинфекции инструментов – 1 шт. (при необходимости).
 - 2.7. Пылесос – 1 шт.;
3. Блок коммуникаций TOP308, в составе:
 - 3.1. Система управления электродвигателем – 1 шт.;
 - 3.2. Бесшумный двигатель постоянного тока 24 В с низким напряжением – 1 шт.;
4. Блок освещения D1 Reflection Lamp, в составе:
 - 4.1. Пантограф – 1 шт.;

- 4.2. Светильник светодиодный навесной – 1 шт.;
5. Блок врача TOP308, в составе:
 - 5.1. Пантограф – 1 шт.;
 - 5.2. Столик врача – 1 шт.;
 - 5.3. Устройство для просмотра рентгеновских пленок (негатоскоп) – 1 шт.;
 - 5.4. Шланг турбинный – 2 шт.;
 - 5.5. Шланг микромоторный – 1 шт.;
 - 5.6. Комплект встраиваемого микромотора IM2X - 1 шт.;
 - 5.7. Монитор X10S – 1 шт. (при необходимости);
 - 5.8. Скейлер стоматологический WOODPECKER для снятия зубных отложений, с принадлежностями, вариант исполнения МОДЕЛЬ WOODPECKER DTE (ПУ № ФСЗ 2009/05323) – 1 шт. (при необходимости);
 - 5.9. Скейлер стоматологический WOODPECKER для снятия зубных отложений, с принадлежностями, вариант исполнения МОДЕЛЬ WOODPECKER UDS (ПУ № ФСЗ 2009/05323) – 1 шт. (при необходимости);
 - 5.10. Лампа полимеризационная WOODPECKER, вариант исполнения WOODPECKER LED.G. (ПУ № ФСЗ 2009/05324) – 1 шт. (при необходимости);
 - 5.11. Камера интраоральная A3S-X – 1 шт. (при необходимости).
6. Керамическая плевательница с возможностью поворота на 90° TOP308 – 1 шт.;
7. Система контроля столика ассистента ДеЛюксе – 1 шт.;
8. Многофункциональная педаль TOP308 – 1 шт.;
9. Стул врача Стандарт – 1 шт.;
10. Руководство по эксплуатации.

VII. Комплексная стоматологическая установка TS-8830 PLUS, цвета: голубой или фиолетовый, или темно-бордовый, или красный, или пшеничный, или синий, или яблочно-зеленый, или оранжевый, или зеленый, или желтый, или серый, или черный, темно-коричневый, или горчичный, или бирюзовый в составе:

1. Кресло стоматологическое 8830, в составе:
 - 1.1. Сидение – 1 шт.;
 - 1.2. Спинка – 1 шт.;
 - 1.3. Подголовник – 1 шт.;
 - 1.4. Подлокотник левый – 1 шт.;
 - 1.5. Подлокотник правый – 1 шт. (при необходимости).
2. Гидроблок 8830, в составе:
 - 2.1. Наполнитель стакана с таймером – 1 шт.;
 - 2.2. Трехходовой шприц для холодной/горячей воды – 2 шт.;
 - 2.3. Нагреватель воды – 1 шт.;

- 2.4. Слюноотсос – 1 шт.;
- 2.5. Встроенная бутылка для подачи чистой воды или дезинфицирующего средства – 2 шт.
- 2.6. Устройство дезинфекции инструментов – 1 шт. (при необходимости).
- 2.7. Пылесос – 1 шт.;
3. Блок коммуникаций 8830, в составе:
 - 3.1. Система управления электродвигателем с тремя запоминающимися программами – 1 шт.;
 - 3.2. Бесшумный двигатель постоянного тока 24 В с низким напряжением – 1 шт.;
4. Блок освещения D4 8 LED Lamp, в составе:
 - 4.1. Пантограф – 1 шт.;
 - 4.2. Светильник светодиодный навесной – 1 шт.;
5. Блок врача 8830, в составе:
 - 5.1. Пантограф – 1 шт.;
 - 5.2. Столик врача – 1 шт.;
 - 5.3. Устройство для просмотра рентгеновских пленок (негатоскоп) – 1 шт.;
 - 5.4. Шланг турбинный – 2 шт.;
 - 5.5. Шланг микромоторный – 1 шт.;
 - 5.6. Комплект встраиваемого микромотора IM2X - 1 шт.;
 - 5.7. Монитор X10S – 1 шт. (при необходимости);
 - 5.8. Скейлер стоматологический WOODPECKER для снятия зубных отложений, с принадлежностями, вариант исполнения модель WOODPECKER DTE (ПУ № ФСЗ 2009/05323) – 1 шт. (при необходимости);
 - 5.9. Скейлер стоматологический WOODPECKER для снятия зубных отложений, с принадлежностями, вариант исполнения модель WOODPECKER UDS (ПУ № ФСЗ 2009/05323) – 1 шт. (при необходимости);
 - 5.10. Лампа полимеризационная WOODPECKER, вариант исполнения WOODPECKER LED.G. (ПУ № ФСЗ 2009/05324) – 1 шт. (при необходимости);
 - 5.11. Камера интраоральная A3S-X – 1 шт. (при необходимости).
6. Керамическая плевательница с возможностью поворота на 90° 8830 – 1 шт.;
7. Система контроля столика ассистента ДеЛюксе – 1 шт.;
8. Многофункциональная педаль 8830 – 1 шт.;
9. Стул врача ДеЛюксе – 1 шт.;
10. Руководство по эксплуатации.

VIII. Комплексная стоматологическая установка TS-8830 Standard, цвета: голубой или фиолетовый, или темно-бордовый, или красный, или пшеничный, или синий, или яблочно-зеленый, или оранжевый, или зеленый, или желтый, или серый, или черный, темно-коричневый, или горчичный, или бирюзовый, в составе:

1. Кресло стоматологическое 8830, в составе:

- 1.1. Сидение – 1 шт.;
- 1.2. Спинка – 1 шт.;
- 1.3. Подголовник – 1 шт.;
- 1.4. Подлокотник левый – 1 шт.;
- 1.5. Подлокотник правый – 1 шт. (при необходимости).
2. Гидроблок 8830, в составе:
 - 2.1. Наполнитель стакана с таймером – 1 шт.;
 - 2.2. Трехходовой шприц для холодной/горячей воды – 2 шт.;
 - 2.3. Нагреватель воды – 1 шт.;
 - 2.4. Слюноотсос – 1 шт.;
 - 2.5. Встроенная бутылка для подачи чистой воды или дезинфицирующего средства – 2 шт.
 - 2.6. Устройство дезинфекции инструментов – 1 шт. (при необходимости).
 - 2.7. Пылесос – 1 шт.;
3. Блок коммуникаций 8830, в составе:
 - 3.1. Система управления электродвигателем с тремя запоминающимися программами – 1 шт.;
 - 3.2. Бесшумный двигатель постоянного тока 24 В с низким напряжением – 1 шт.;
4. Блок освещения D2 4 LED Lamp, в составе:
 - 4.1. Пантограф – 1 шт.;
 - 4.2. Светильник светодиодный навесной – 1 шт.;
5. Блок врача 8830, в составе:
 - 5.1. Пантограф – 1 шт.;
 - 5.2. Столик врача – 1 шт.;
 - 5.3. Устройство для просмотра рентгеновских пленок (негатоскоп) – 1 шт.;
 - 5.4. Шланг турбинный – 2 шт.;
 - 5.5. Шланг микромоторный – 1 шт.;
 - 5.6. Комплект встраиваемого микромотора IM2X - 1 шт.;
 - 5.7. Монитор X10S – 1 шт. (при необходимости);
 - 5.8. Скейлер стоматологический WOODPECKER для снятия зубных отложений, с принадлежностями, вариант исполнения модель WOODPECKER DTE (ПУ № ФСЗ 2009/05323) – 1 шт. (при необходимости);
 - 5.9. Скейлер стоматологический WOODPECKER для снятия зубных отложений, с принадлежностями, вариант исполнения модель WOODPECKER UDS (ПУ № ФСЗ 2009/05323) – 1 шт. (при необходимости);
 - 5.10. Лампа полимеризационная WOODPECKER, вариант исполнения WOODPECKER LED.G. (ПУ № ФСЗ 2009/05324) – 1 шт. (при необходимости);
 - 5.11. Камера интраоральная A3S-X – 1 шт. (при необходимости).
6. Керамическая плевательница с возможностью поворота на 90° 8830 – 1 шт.;

7. Система контроля столика ассистента ДеЛюксе – 1 шт.;
8. Многофункциональная педаль 8830 – 1 шт.;
9. Стул врача Стандарт – 1 шт.;
- 10.Руководство по эксплуатации.

IX. Комплексная стоматологическая установка TS-PRO218 Pro Implanting, цвета: голубой или фиолетовый, или темно-бордовый, или красный, или пшеничный, или синий, или яблочно-зеленый, или оранжевый, или зеленый, или желтый, или серый, или черный, темно-коричневый, или горчичный, или бирюзовый, в составе:

1. Кресло стоматологическое PRO218, в составе:
 - 1.1. Сидение – 1 шт.;
 - 1.2. Спинка – 1 шт.;
 - 1.3. Подголовник – 1 шт.;
 - 1.4. Подлокотник левый – 1 шт.;
 - 1.5. Подлокотник правый – 1 шт. (при необходимости).
2. Гидроблок PRO218, в составе:
 - 2.1. Наполнитель стакана с таймером – 1 шт.;
 - 2.2. Трехходовой шприц для холодной/горячей воды – 2 шт.;
 - 2.3. Нагреватель воды – 1 шт.;
 - 2.4. Слюноотсос – 1 шт.;
 - 2.5. Встроенная бутылка для подачи чистой воды или дезинфицирующего средства – 2 шт.
 - 2.6. Устройство дезинфекции инструментов – 1 шт. (при необходимости).
 - 2.7. Пылесос – 1 шт.;
3. Блок коммуникаций PRO218, в составе:
 - 3.1. Система управления электродвигателем с тремя запоминающимися программами – 1 шт.;
 - 3.2. Бесшумный двигатель постоянного тока 24 В с низким напряжением – 1 шт.;
4. Блок освещения Nebula Implant Surgery Lamp 25 LED, в составе:
 - 4.1. Пантограф – 1 шт.;
 - 4.2. Светильник светодиодный навесной – 1шт.;
5. Блок врача PRO218, в составе:
 - 5.1. Тележка – 1 шт.;
 - 5.2. Столик врача – 1 шт.;
 - 5.3. Устройство для просмотра рентгеновских пленок (негатоскоп) – 1шт.;
 - 5.4. Шланг турбинный – 2 шт.;
 - 5.5. Шланг микромоторный – 1 шт.;
 - 5.6. Комплект встраиваемого микромотора IM2X - 1 шт.;

- 5.7. Монитор X10S – 1 шт. (при необходимости);
 - 5.8. Скейлер стоматологический WOODPECKER для снятия зубных отложений, с принадлежностями, вариант исполнения модель WOODPECKER DTE (ПУ № ФСЗ 2009/05323) – 1 шт. (при необходимости);
 - 5.9. Скейлер стоматологический WOODPECKER для снятия зубных отложений, с принадлежностями, вариант исполнения модель WOODPECKER UDS (ПУ № ФСЗ 2009/05323) – 1 шт. (при необходимости);
 - 5.10. Лампа полимеризационная WOODPECKER, вариант исполнения WOODPECKER LED.G. (ПУ № ФСЗ 2009/05324) – 1 шт. (при необходимости);
 - 5.11. Камера интраоральная A3S-X – 1 шт. (при необходимости).
 6. Керамическая плевательница с возможностью поворота на 90° PRO218 – 1 шт.;
 7. Система контроля столика ассистента ДеЛюксе – 1 шт.;
 8. Многофункциональная педаль PRO218 – 1 шт.;
 9. Стул врача ДеЛюксе – 1 шт.;
 10. Стул ассистента ДеЛюксе – 1 шт.;
 11. Руководство по эксплуатации.
- Х. Комплексная стоматологическая установка TS-PRO218 Implanting & Treatment, цвета: голубой или фиолетовый, или темно-бордовый, или красный, или пшеничный, или синий, или яблочно-зеленый, или оранжевый, или зеленый, или желтый, или серый, или черный, темно-коричневый, или горчичный, или бирюзовый, в составе:
1. Кресло стоматологическое PRO218, в составе:
 - 1.1. Сидение – 1 шт.;
 - 1.2. Спинка – 1 шт.;
 - 1.3. Подголовник – 1 шт.;
 - 1.4. Подлокотник – 2 шт.;
 2. Гидроблок PRO218, в составе:
 - 2.1. Наполнитель стакана с таймером – 1 шт.;
 - 2.2. Трехходовой шприц для холодной/горячей воды – 2 шт.;
 - 2.3. Нагреватель воды – 1 шт.;
 - 2.4. Слюноотсос – 1 шт.;
 - 2.5. Встроенная бутылка для подачи чистой воды или дезинфицирующего средства – 2 шт.
 - 2.6. Устройство дезинфекции инструментов – 1 шт. (при необходимости).
 - 2.7. Пылесос – 1 шт.;
 3. Блок коммуникаций PRO218, в составе:
 - 3.1. Система управления электродвигателем с тремя запоминающимися программами – 1 шт.;
 - 3.2. Бесшумный двигатель постоянного тока 24 В с низким напряжением – 1 шт.;
 4. Блок освещения PRO218, в составе:

- 4.1. Пантограф – 2 шт.;
- 4.2. Светильник светодиодный навесной D4 8 LED Lamp – 1 шт.;
- 4.3. Светильник светодиодный навесной Nebula Implant Surgery Lamp 10 LED – 1 шт.;
5. Блок врача PRO218, в составе:
 - 5.1. Тележка – 1 шт.;
 - 5.2. Столик врача – 1 шт.;
 - 5.3. Устройство для просмотра рентгеновских пленок (негатоскоп) – 1 шт.;
 - 5.4. Шланг турбинный – 2 шт.;
 - 5.5. Шланг микро моторный – 1 шт.;
 - 5.6. Комплект встраиваемого микро мотора IM2X - 1 шт.;
 - 5.7. Монитор X10S – 1 шт. (при необходимости);
 - 5.8. Скейлер стоматологический WOODPECKER для снятия зубных отложений, с принадлежностями, вариант исполнения модель WOODPECKER DTE (ПУ № ФСЗ 2009/05323) – 1 шт. (при необходимости);
 - 5.9. Скейлер стоматологический WOODPECKER для снятия зубных отложений, с принадлежностями, вариант исполнения модель WOODPECKER UDS (ПУ № ФСЗ 2009/05323) – 1 шт. (при необходимости);
 - 5.10. Лампа полимеризационная WOODPECKER, вариант исполнения WOODPECKER LED.G. (ПУ № ФСЗ 2009/05324) – 1 шт. (при необходимости);
 - 5.11. Камера интраоральная A3S-X – 1 шт. (при необходимости).
6. Керамическая плевательница с возможностью поворота на 90° PRO218 – 1 шт.;
7. Система контроля столика ассистента ДеЛюксе – 1 шт.;
8. Многофункциональная педаль PRO218 – 1 шт.;
9. Стул врача ДеЛюксе – 1 шт.;
10. Стул ассистента ДеЛюксе – 1 шт.;
11. Руководство по эксплуатации.

XI. Комплексная стоматологическая установка TS-PRO218 Standard, цвета: голубой или фиолетовый, или темно-бордовый, или красный, или пшеничный, или синий, или яблочно-зеленый, или оранжевый, или зеленый, или желтый, или серый, или черный, темно-коричневый, или горчичный, или бирюзовый, в составе:

1. Кресло стоматологическое PRO218, в составе:
 - 1.1. Сидение – 1 шт.;
 - 1.2. Спинка – 1 шт.;
 - 1.3. Подголовник – 1 шт.;
 - 1.4. Подлокотник левый – 1 шт.;
 - 1.5. Подлокотник правый – 1 шт. (при необходимости).
2. Гидроблок PRO218, в составе:

- 2.1. Наполнитель стакана с таймером – 1 шт.;
- 2.2. Трехходовой шприц для холодной/горячей воды – 2 шт.;
- 2.3. Нагреватель воды – 1 шт.;
- 2.4. Слюноотсос – 1 шт.;
- 2.5. Встроенная бутылка для подачи чистой воды или дезинфицирующего средства – 2 шт.
- 2.6. Устройство дезинфекции инструментов – 1 шт. (при необходимости).
- 2.7. Пылесос – 1 шт.;
3. Блок коммуникаций PRO218, в составе:
 - 3.1. Система управления электродвигателем с тремя запоминающимися программами – 1 шт.;
 - 3.2. Бесшумный двигатель постоянного тока 24 В с низким напряжением – 1 шт.;
4. Блок освещения D4 8 LED Lamp, в составе:
 - 4.1. Пантограф – 1 шт.;
 - 4.2. Светильник светодиодный навесной – 1 шт.;
5. Блок врача PRO218, в составе:
 - 5.1. Пантограф – 1 шт.;
 - 5.2. Столик врача – 1 шт.;
 - 5.3. Устройство для просмотра рентгеновских пленок (негатоскоп) – 1 шт.;
 - 5.4. Шланг турбинный – 2 шт.;
 - 5.5. Шланг микро моторный – 1 шт.;
 - 5.6. Комплект встраиваемого микро мотора IM2X - 1 шт.;
 - 5.7. Монитор X10S – 1 шт. (при необходимости);
 - 5.8. Скейлер стоматологический WOODPECKER для снятия зубных отложений, с принадлежностями, вариант исполнения модель WOODPECKER DTE (ПУ № ФСЗ 2009/05323) – 1 шт. (при необходимости);
 - 5.9. Скейлер стоматологический WOODPECKER для снятия зубных отложений, с принадлежностями, вариант исполнения модель WOODPECKER UDS (ПУ № ФСЗ 2009/05323) – 1 шт. (при необходимости);
 - 5.10. Лампа полимеризационная WOODPECKER, вариант исполнения WOODPECKER LED.G. (ПУ № ФСЗ 2009/05324) – 1 шт. (при необходимости);
 - 5.11. Камера интраоральная A3S-X – 1 шт. (при необходимости).
6. Керамическая плевательница с возможностью поворота на 90° PRO218 – 1 шт.;
7. Система контроля столика ассистента ДеЛюксе – 1 шт.;
8. Многофункциональная педаль PRO218 – 1 шт.;
9. Стул врача ДеЛюксе – 1 шт.;
10. Руководство по эксплуатации.

- XII. Комплексная стоматологическая установка TS-TOP303, цвета: голубой или фиолетовый, или темно-бордовый, или красный, или пшеничный, или синий, или яблочно-зеленый, или оранжевый, или зеленый, или желтый, или серый, или черный, темно-коричневый, или горчичный, или бирюзовый в составе:
1. Кресло стоматологическое TOP303, в составе:
 - 1.1. Сидение – 1 шт.;
 - 1.2. Спинка – 1 шт.;
 - 1.3. Подголовник – 1 шт.;
 - 1.4. Подлокотник левый – 1 шт.;
 - 1.5. Подлокотник правый – 1 шт. (при необходимости).
 2. Гидроблок TOP303, в составе:
 - 2.1. Наполнитель стакана с таймером – 1 шт.;
 - 2.2. Трехходовой шприц для холодной/горячей воды – 2 шт.;
 - 2.3. Нагреватель воды – 1 шт.;
 - 2.4. Слюноотсос – 1 шт.;
 - 2.5. Встроенная бутылка для подачи чистой воды или дезинфицирующего средства – 1 шт.
 - 2.6. Устройство дезинфекции инструментов – 1 шт. (при необходимости).
 - 2.7. Пылесос – 1 шт.;
 3. Блок коммуникаций TOP303, в составе:
 - 3.1. Система управления электродвигателем с тремя запоминающимися программами – 1 шт.;
 - 3.2. Бесшумный двигатель постоянного тока 24 В с низким напряжением – 1 шт.;
 4. Блок освещения D3 6 LED Lamp, в составе:
 - 4.1. Пантограф – 1 шт.;
 - 4.2. Светильник светодиодный навесной – 1 шт.;
 5. Блок врача TOP303, в составе:
 - 5.1. Пантограф – 1 шт.;
 - 5.2. Столик врача – 1 шт.;
 - 5.3. Устройство для просмотра рентгеновских пленок (негатоскоп) – 1 шт.;
 - 5.4. Шланг турбинный – 2 шт.;
 - 5.5. Шланг микро моторный – 1 шт.;
 - 5.6. Комплект встраиваемого микро мотора IM2X - 1 шт.;
 - 5.7. Монитор X10S – 1 шт. (при необходимости);
 - 5.8. Скейлер стоматологический WOODPECKER для снятия зубных отложений, с принадлежностями, вариант исполнения модель WOODPECKER DTE (ПУ № ФСЗ 2009/05323) – 1 шт. (при необходимости);
 - 5.9. Скейлер стоматологический WOODPECKER для снятия зубных отложений, с принадлежностями, вариант исполнения модель WOODPECKER UDS (ПУ № ФСЗ 2009/05323) – 1 шт. (при необходимости);

5.10. Лампа полимеризационная WOODPECKER, вариант исполнения WOODPECKER LED.G. (РУ № ФСЗ 2009/05324) – 1 шт. (при необходимости);

5.11. Камера интраоральная А3S-X – 1 шт. (при необходимости).

6. Керамическая плевательница с возможностью поворота на 90° TOP303 – 1 шт.;

7. Система контроля столика ассистента ДеЛюксе – 1 шт.;

8. Многофункциональная педаль TOP303 – 1 шт.;

9. Стул врача ДеЛюксе – 1 шт.;

10. Руководство по эксплуатации.

ХIII. Комплексная стоматологическая установка TS-5830 Standard, цвета: голубой или фиолетовый, или темно-бордовый, или красный, или пшеничный, или синий, или яблочно-зеленый, или оранжевый, или зеленый, или желтый, или серый, или черный, темно-коричневый, или горчичный, или бирюзовый, в составе:

1. Кресло стоматологическое 5830, в составе:

1.1. Сидение – 1 шт.;

1.2. Спинка – 1 шт.;

1.3. Подголовник – 1 шт.;

1.4. Подлокотник левый – 1 шт.;

1.5. Подлокотник правый – 1 шт. (при необходимости).

2. Гидроблок 5830, в составе:

2.1. Наполнитель стакана с таймером – 1 шт.;

2.2. Трехходовой шприц для холодной/горячей воды – 2 шт.;

2.3. Нагреватель воды – 1 шт.;

2.4. Слюноотсос – 1 шт.;

2.5. Встроенная бутылка для подачи чистой воды или дезинфицирующего средства – 1 шт.

2.6. Устройство дезинфекции инструментов – 1 шт. (при необходимости).

2.7. Пылесос – 1 шт.;

3. Блок коммуникаций 5830, в составе:

3.1. Система управления электродвигателем – 1 шт.;

3.2. Бесшумный двигатель постоянного тока 24 В с низким напряжением – 1 шт.;

4. Блок освещения D1 Reflection Lamp, в составе:

4.1. Пантограф – 1 шт.;

4.2. Светильник светодиодный навесной – 1 шт.;

5. Блок врача 5830, в составе:

5.1. Пантограф – 1 шт.;

5.2. Столик врача – 1 шт.;

- 5.3. Устройство для просмотра рентгеновских пленок (негатоскоп) – 1 шт.;
- 5.4. Шланг турбинный – 2 шт.;
- 5.5. Шланг микро моторный – 1 шт.;
- 5.6. Комплект встраиваемого микро мотора IM2X - 1 шт.;
- 5.7. Монитор X10S – 1 шт. (при необходимости);
- 5.8. Скейлер стоматологический WOODPECKER для снятия зубных отложений, с принадлежностями, вариант исполнения модель WOODPECKER DTE (ПУ № ФСЗ 2009/05323) – 1 шт. (при необходимости);
- 5.9. Скейлер стоматологический WOODPECKER для снятия зубных отложений, с принадлежностями, вариант исполнения модель WOODPECKER UDS (ПУ № ФСЗ 2009/05323) – 1 шт. (при необходимости);
- 5.10. Лампа полимеризационная WOODPECKER, вариант исполнения WOODPECKER LED.G. (ПУ № ФСЗ 2009/05324) – 1 шт. (при необходимости);
- 5.11. Камера интраоральная A3S-X – 1 шт. (при необходимости).
6. Керамическая плевательница с возможностью поворота на 90° 5830 – 1 шт.;
7. Система контроля столика ассистента ДеЛюксе – 1 шт.;
8. Многофункциональная педаль 5830 – 1 шт.;
9. Стул врача ДеЛюксе – 1 шт.;
10. Руководство по эксплуатации.

XIV. Комплексная стоматологическая установка TS-5830 Hot Sale, цвета: голубой или фиолетовый, или темно-бордовый, или красный, или пшеничный, или синий, или яблочно-зеленый, или оранжевый, или зеленый, или желтый, или серый, или черный, темно-коричневый, или горчичный, или бирюзовый, в составе:

1. Кресло стоматологическое 5830, в составе:
 - 1.1. Сидение – 1 шт.;
 - 1.2. Спинка – 1 шт.;
 - 1.3. Подголовник – 1 шт.;
 - 1.4. Подлокотник левый – 1 шт.;
 - 1.5. Подлокотник правый – 1 шт. (при необходимости).
2. Гидроблок 5830, в составе:
 - 2.1. Наполнитель стакана с таймером – 1 шт.;
 - 2.2. Трехходовой шприц для холодной/горячей воды – 2 шт.;
 - 2.3. Нагреватель воды – 1 шт.;
 - 2.4. Слюноотсос – 1 шт.;
 - 2.5. Встроенная бутылка для подачи чистой воды или дезинфицирующего средства – 1 шт.
 - 2.6. Устройство дезинфекции инструментов – 1 шт. (при необходимости).
 - 2.7. Пылесос – 1 шт.;

3. Блок коммуникаций 5830, в составе:
 - 3.1. Система управления электродвигателем – 1 шт.;
 - 3.2. Бесшумный двигатель постоянного тока 24 В с низким напряжением – 1 шт.;
4. Блок освещения D1 Reflection Lamp, в составе:
 - 4.1. Пантограф – 1 шт.;
 - 4.2. Светильник светодиодный навесной – 1 шт.;
5. Блок врача 5830, в составе:
 - 5.1. Пантограф – 1 шт.;
 - 5.2. Столик врача – 1 шт.;
 - 5.3. Устройство для просмотра рентгеновских пленок (негатоскоп) – 1 шт.;
 - 5.4. Шланг турбинный – 2 шт.;
 - 5.5. Шланг микромоторный – 1 шт.;
 - 5.6. Комплект встраиваемого микромотора IM2X - 1 шт.;
 - 5.7. Монитор X10S – 1 шт. (при необходимости);
 - 5.8. Скейлер стоматологический WOODPECKER для снятия зубных отложений, с принадлежностями, вариант исполнения модель WOODPECKER DTE (ПУ № ФСЗ 2009/05323) – 1 шт. (при необходимости);
 - 5.9. Скейлер стоматологический WOODPECKER для снятия зубных отложений, с принадлежностями, вариант исполнения модель WOODPECKER UDS (ПУ № ФСЗ 2009/05323) – 1 шт. (при необходимости);
 - 5.10. Лампа полимеризационная WOODPECKER, вариант исполнения WOODPECKER LED.G. (ПУ № ФСЗ 2009/05324) – 1 шт. (при необходимости);
 - 5.11. Камера интраоральная A3S-X – 1 шт. (при необходимости).
6. Керамическая плевательница с возможностью поворота на 90° 5830 – 1 шт.;
7. Система контроля столика ассистента ДеЛюксе – 1 шт.;
8. Многофункциональная педаль 5830 – 1 шт.;
9. Стул врача ДеЛюксе – 1 шт.;
10. Руководство по эксплуатации.

XV. Комплексная стоматологическая установка TS-5830 Black Edition, цвет: черный, в составе:

1. Кресло стоматологическое 5830, в составе:
 - 1.1. Сидение – 1 шт.;
 - 1.2. Спинка – 1 шт.;
 - 1.3. Подголовник – 1 шт.;
 - 1.4. Подлокотник левый – 1 шт.;
 - 1.5. Подлокотник правый – 1 шт. (при необходимости).
2. Гидроблок 5830, в составе:

- 2.1. Наполнитель стакана с таймером – 1 шт.;
- 2.2. Трехходовой шприц для холодной/горячей воды – 2 шт.;
- 2.3. Нагреватель воды – 1 шт.;
- 2.4. Слюноотсос – 1 шт.;
- 2.5. Встроенная бутылка для подачи чистой воды или дезинфицирующего средства – 1 шт.
- 2.6. Устройство дезинфекции инструментов – 1 шт. (при необходимости).
- 2.7. Пылесос – 1 шт.;
3. Блок коммуникаций 5830, в составе:
 - 3.1. Система управления электродвигателем – 1 шт.;
 - 3.2. Бесшумный двигатель постоянного тока 24 В с низким напряжением – 1 шт.;
4. Блок освещения D1 Reflection Lamp, в составе:
 - 4.1. Пантограф – 1 шт.;
 - 4.2. Светильник светодиодный навесной – 1 шт.;
5. Блок врача 5830, в составе:
 - 5.1. Пантограф – 1 шт.;
 - 5.2. Столик врача – 1 шт.;
 - 5.3. Устройство для просмотра рентгеновских пленок (негатоскоп) – 1 шт.;
 - 5.4. Шланг турбинный – 2 шт.;
 - 5.5. Шланг микромоторный – 1 шт.;
 - 5.6. Комплект встраиваемого микромотора IM2X - 1 шт.;
 - 5.7. Монитор X10S – 1 шт. (при необходимости);
 - 5.8. Скейлер стоматологический WOODPECKER для снятия зубных отложений, с принадлежностями, вариант исполнения модель WOODPECKER DTE (ПУ № ФСЗ 2009/05323) – 1 шт. (при необходимости);
 - 5.9. Скейлер стоматологический WOODPECKER для снятия зубных отложений, с принадлежностями, вариант исполнения модель WOODPECKER UDS (ПУ № ФСЗ 2009/05323) – 1 шт. (при необходимости);
 - 5.10. Лампа полимеризационная WOODPECKER, вариант исполнения WOODPECKER LED.G. (ПУ № ФСЗ 2009/05324) – 1 шт. (при необходимости);
 - 5.11. Камера интраоральная A3S-X – 1 шт. (при необходимости).
6. Керамическая плевательница с возможностью поворота на 90° 5830 – 1 шт.;
7. Система контроля столика ассистента ДеЛюксе – 1 шт.;
8. Многофункциональная педаль 5830 – 1 шт.;
9. Стул врача ДеЛюксе – 1 шт.;
10. Руководство по эксплуатации.

- XVI. Комплексная стоматологическая установка TS-5830 Cart, цвета: голубой или фиолетовый, или темно-бордовый, или красный, или пшеничный, или синий, или яблочно-зеленый, или оранжевый, или зеленый, или желтый, или серый, или черный, темно-коричневый, или горчичный, или бирюзовый, в составе:
1. Кресло стоматологическое 5830, в составе:
 - 1.1. Сидение – 1 шт.;
 - 1.2. Спинка – 1 шт.;
 - 1.3. Подголовник – 1 шт.;
 - 1.4. Подлокотник левый – 1 шт.;
 - 1.5. Подлокотник правый – 1 шт. (при необходимости).
 2. Гидроблок 5830, в составе
 - 2.1. Наполнитель стакана с таймером – 1 шт.;
 - 2.2. Трехходовой шприц для холодной/горячей воды – 2 шт.;
 - 2.3. Нагреватель воды – 1 шт.;
 - 2.4. Слюноотсос – 1 шт.;
 - 2.5. Встроенная бутылка для подачи чистой воды или дезинфицирующего средства – 1 шт.
 - 2.6. Устройство дезинфекции инструментов – 1 шт. (при необходимости).
 - 2.7. Пылесос – 1 шт.;
 3. Блок коммуникаций 5830, в составе
 - 3.1. Система управления электродвигателем – 1 шт.;
 - 3.2. Бесшумный двигатель постоянного тока 24 В с низким напряжением – 1 шт.;
 4. Блок освещения D1 Reflection Lamp, в составе:
 - 4.1. Пантограф – 1 шт.;
 - 4.2. Светильник светодиодный навесной – 1 шт.;
 5. Блок врача 5830, в составе
 - 5.1. Тележка – 1 шт.;
 - 5.2. Столик врача – 1 шт.;
 - 5.3. Устройство для просмотра рентгеновских пленок (негатоскоп) – 1 шт.;
 - 5.4. Шланг турбинный – 2 шт.;
 - 5.5. Шланг микро моторный – 1 шт.;
 - 5.6. Комплект встраиваемого микро мотора IM2X - 1 шт.;
 - 5.7. Монитор X10S – 1 шт. (при необходимости);
 - 5.8. Скейлер стоматологический WOODPECKER для снятия зубных отложений, с принадлежностями, вариант исполнения модель WOODPECKER DTE (ПУ № ФСЗ 2009/05323) – 1 шт. (при необходимости);
 - 5.9. Скейлер стоматологический WOODPECKER для снятия зубных отложений, с принадлежностями, вариант исполнения модель WOODPECKER UDS (ПУ № ФСЗ 2009/05323) – 1 шт. (при необходимости);

5.10. Лампа полимеризационная WOODPECKER, вариант исполнения WOODPECKER LED.G. (ПУ № ФСЗ 2009/05324) – 1 шт. (при необходимости);

5.11. Камера интраоральная A3S-X – 1 шт. (при необходимости).

6. Керамическая плевательница с возможностью поворота на 90° 5830 – 1 шт.;

7. Система контроля столика ассистента ДеЛюксе – 1 шт.;

8. Многофункциональная педаль 5830 – 1 шт.;

9. Стул врача ДеЛюксе – 1 шт.;

10. Руководство по эксплуатации.

XVII. Комплексная стоматологическая установка TS-TOP300 FOLDING, цвета: голубой или фиолетовый, или темно-бордовый, или красный, или пшеничный, или синий, или яблочно-зеленый, или оранжевый, или зеленый, или желтый, или серый, или черный, темно-коричневый, или горчичный, или бирюзовый, в составе:

1. Кресло стоматологическое TOP300, в составе:

1.1. Сидение складное – 1 шт.;

1.2. Спинка – 1 шт.;

1.3. Подголовник – 1 шт.;

1.4. Подлокотник левый – 1 шт.;

1.5. Подлокотник правый – 1 шт. (при необходимости).

2. Гидроблок TOP300, в составе:

2.1. Наполнитель стакана с таймером – 1 шт.;

2.2. Трехходовой шприц для холодной/горячей воды – 2 шт.;

2.3. Нагреватель воды – 1 шт.;

2.4. Слюноотсос – 1 шт.;

2.5. Встроенная бутылка для подачи чистой воды или дезинфицирующего средства – 1 шт.

2.6. Устройство дезинфекции инструментов – 1 шт. (при необходимости).

2.7. Пылесос – 1 шт.;

3. Блок коммуникаций TOP300, в составе:

3.1. Система управления электродвигателем с тремя запоминающимися программами – 1 шт.;

3.2. Бесшумный двигатель постоянного тока 24 В с низким напряжением – 1 шт.;

4. Блок освещения D3 6 LED Lamp, в составе:

4.1. Пантограф – 1 шт.;

4.2. Светильник светодиодный навесной – 1 шт.;

5. Блок врача TOP300, в составе:

5.1. Пантограф – 1 шт.;

5.2. Столик врача – 1 шт.;

- 5.3. Устройство для просмотра рентгеновских пленок (негатоскоп) – 1 шт.;
- 5.4. Шланг турбинный – 2 шт.;
- 5.5. Шланг микро моторный – 1 шт.;
- 5.6. Комплект встраиваемого микро мотора IM2X - 1 шт.;
- 5.7. Монитор X10S – 1 шт. (при необходимости);
- 5.8. Скейлер стоматологический WOODPECKER для снятия зубных отложений, с принадлежностями, вариант исполнения модель WOODPECKER DTE (РУ № ФСЗ 2009/05323) – 1 шт. (при необходимости);
- 5.9. Скейлер стоматологический WOODPECKER для снятия зубных отложений, с принадлежностями, вариант исполнения модель WOODPECKER UDS (РУ № ФСЗ 2009/05323) – 1 шт. (при необходимости);
- 5.10. Лампа полимеризационная WOODPECKER, вариант исполнения WOODPECKER LED.G. (РУ № ФСЗ 2009/05324) – 1 шт. (при необходимости);
- 5.11. Камера интраоральная A3S-X – 1 шт. (при необходимости).
6. Керамическая плевательница с возможностью поворота на 90° TOP300 – 1 шт.;
7. Система контроля столика ассистента ДеЛюксе – 1 шт.;
8. Многофункциональная педаль TOP300 – 1 шт.;
9. Стул врача ДеЛюксе – 1 шт.;
10. Руководство по эксплуатации.

XVIII. Комплексная стоматологическая установка TS-TOP300 CART, цвета: голубой или фиолетовый, или темно-бордовый, или красный, или пшеничный, или синий, или яблочно-зеленый, или оранжевый, или зеленый, или желтый, или серый, или черный, темно-коричневый, или горчичный, или бирюзовый, в составе:

1. Кресло стоматологическое TOP300, в составе:
 - 1.1. Сидение складное – 1 шт.;
 - 1.2. Спинка – 1 шт.;
 - 1.3. Подголовник – 1 шт.;
 - 1.4. Подлокотник левый – 1 шт.;
 - 1.5. Подлокотник правый – 1 шт. (при необходимости).
2. Гидроблок TOP300, в составе:
 - 2.1. Наполнитель стакана с таймером – 1 шт.;
 - 2.2. Трехходовой шприц для холодной/горячей воды – 2 шт.;
 - 2.3. Нагреватель воды – 1 шт.;
 - 2.4. Слюноотсос – 1 шт.;
 - 2.5. Встроенная бутылка для подачи чистой воды или дезинфицирующего средства – 1 шт.
 - 2.6. Устройство дезинфекции инструментов – 1 шт. (при необходимости).
 - 2.7. Пылесос – 1 шт.;

3. Блок коммуникаций TOP300, в составе:
 - 3.1. Система управления электродвигателем с тремя запоминающимися программами – 1 шт.;
 - 3.2. Бесшумный двигатель постоянного тока 24 В с низким напряжением – 1 шт.;
4. Блок освещения D3 6 LED Lamp, в составе:
 - 4.1. Пантограф – 1 шт.;
 - 4.2. Светильник светодиодный навесной – 1 шт.;
5. Блок врача TOP300, в составе:
 - 5.1. Тележка – 1 шт.;
 - 5.2. Столик врача – 1 шт.;
 - 5.3. Устройство для просмотра рентгеновских пленок (негатоскоп) – 1 шт.;
 - 5.4. Шланг турбинный – 2 шт.;
 - 5.5. Шланг микромоторный – 1 шт.;
 - 5.6. Комплект встраиваемого микромотора IM2X - 1 шт.;
 - 5.7. Монитор X10S – 1 шт. (при необходимости);
 - 5.8. Скейлер стоматологический WOODPECKER для снятия зубных отложений, с принадлежностями, вариант исполнения модель WOODPECKER DTE (ПУ № ФСЗ 2009/05323) – 1 шт. (при необходимости);
 - 5.9 Скейлер стоматологический WOODPECKER для снятия зубных отложений, с принадлежностями, вариант исполнения модель WOODPECKER UDS (ПУ № ФСЗ 2009/05323) – 1 шт. (при необходимости);
 - 5.10. Лампа полимеризационная WOODPECKER, вариант исполнения WOODPECKER LED.G. (ПУ № ФСЗ 2009/05324) – 1 шт. (при необходимости);
 - 5.11. Камера интраоральная A3S-X – 1 шт. (при необходимости).
6. Керамическая плевательница с возможностью поворота на 90° TOP300 – 1 шт.;
7. Система контроля столика ассистента ДеЛюксе – 1 шт.;
8. Многофункциональная педаль TOP300 – 1 шт.;
9. Стул врача ДеЛюксе – 1 шт.;
10. Руководство по эксплуатации.

XIX. Комплексная стоматологическая установка TS-TOP300 (верхний тип крепления), цвета: голубой или фиолетовый, или темно-бордовый, или красный, или пшеничный, или синий, или яблочно-зеленый, или оранжевый, или зеленый, или желтый, или серый, или черный, темно-коричневый, или горчичный, или бирюзовый в составе:

1. Кресло стоматологическое TOP300, в составе:
 - 1.1. Сидение – 1 шт.;
 - 1.2. Спинка – 1 шт.;
 - 1.3. Подголовник – 1 шт.;
 - 1.4. Подлокотник левый – 1 шт.;

- 1.5. Подлокотник правый – 1 шт. (при необходимости).
2. Гидроблок TOP300, в составе:
 - 2.1. Наполнитель стакана с таймером – 1 шт.;
 - 2.2. Трехходовой шприц для холодной/горячей воды – 2 шт.;
 - 2.3. Нагреватель воды – 1 шт.;
 - 2.4. Слюноотсос – 1 шт.;
 - 2.5. Встроенная бутылка для подачи чистой воды или дезинфицирующего средства – 1 шт.
 - 2.6. Устройство дезинфекции инструментов – 1 шт. (при необходимости).
 - 2.7. Пылесос – 1 шт.;
3. Блок коммуникаций TOP300, в составе:
 - 3.1. Система управления электродвигателем с тремя запоминающимися программами – 1 шт.;
 - 3.2. Бесшумный двигатель постоянного тока 24 В с низким напряжением – 1 шт.;
4. Блок освещения Nebula Implant Surgery Lamp 10 LED, в составе:
 - 4.1. Пантограф – 1 шт.;
 - 4.2. Светильник светодиодный навесной – 1шт.;
5. Блок врача TOP300 с верхней подачей инструментов, в составе:
 - 5.1. Пантограф – 1 шт.;
 - 5.2. Столик врача – 1 шт.;
 - 5.3. Устройство для просмотра рентгеновских пленок (негатоскоп) – 1шт.;
 - 5.4. Шланг турбинный – 2 шт.;
 - 5.5. Шланг микромоторный – 1 шт.;
 - 5.6. Комплект встраиваемого микромотора IM2X - 1 шт.;
 - 5.7. Монитор X10S – 1 шт. (при необходимости);
 - 5.8. Скейлер стоматологический WOODPECKER для снятия зубных отложений, с принадлежностями, вариант исполнения модель WOODPECKER DTE (ПУ № ФСЗ 2009/05323) – 1 шт. (при необходимости);
 - 5.9 Скейлер стоматологический WOODPECKER для снятия зубных отложений, с принадлежностями, вариант исполнения модель WOODPECKER UDS (ПУ № ФСЗ 2009/05323) – 1 шт. (при необходимости);
 - 5.10. Лампа полимеризационная WOODPECKER, вариант исполнения WOODPECKER LED.G. (ПУ № ФСЗ 2009/05324) – 1 шт. (при необходимости);
 - 5.11. Камера интраоральная A3S-X – 1 шт. (при необходимости).
6. Керамическая плевательница с возможностью поворота на 90° TOP300 – 1 шт.;
7. Система контроля столика ассистента ДеЛюксе – 1 шт.;
8. Многофункциональная педаль TOP300 – 1 шт.;
9. Стул врача ДеЛюксе – 1 шт.;
10. Руководство по эксплуатации.

XX. Комплексная стоматологическая установка TS-PRO208 21 style, цвета: голубой или фиолетовый, или темно-бордовый, или красный, или пшеничный, или синий, или яблочно-зеленый, или оранжевый, или зеленый, или желтый, или серый, или черный, темно-коричневый, или горчичный, или бирюзовый в составе:

1. Кресло стоматологическое PRO208, в составе:

- 1.1. Сидение – 1 шт.;
- 1.2. Спинка – 1 шт.;
- 1.3. Подголовник – 1 шт.;
- 1.4. Подлокотник левый – 1 шт.;
- 1.5. Подлокотник правый – 1 шт. (при необходимости).

2. Гидроблок PRO208, в составе:

- 2.1. Наполнитель стакана с таймером – 1 шт.;
- 2.2. Трехходовой шприц для холодной/горячей воды – 2 шт.;
- 2.3. Нагреватель воды – 1 шт.;
- 2.4. Слюноотсос – 1 шт.;
- 2.5. Встроенная бутылка для подачи чистой воды или дезинфицирующего средства – 1 шт.
- 2.6. Устройство дезинфекции инструментов – 1 шт. (при необходимости).
- 2.7. Пылесос – 1 шт.;

3. Блок коммуникаций PRO208, в составе:

- 3.1. Система управления электродвигателем с тремя запоминающимися программами – 1 шт.;
- 3.2. Бесшумный двигатель постоянного тока 24 В с низким напряжением – 1 шт.;

4. Блок освещения D3 6 LED Lamp, в составе:

- 4.1. Пантограф – 1 шт.;
- 4.2. Светильник светодиодный навесной – 1 шт.;

5. Блок врача PRO208, в составе:

- 5.1. Пантограф – 1 шт.;
- 5.2. Столик врача – 1 шт.;
- 5.3. Устройство для просмотра рентгеновских пленок (негатоскоп) – 1 шт.;
- 5.4. Шланг турбинный – 2 шт.;
- 5.5. Шланг микро моторный – 1 шт.;
- 5.6. Комплект встраиваемого микро мотора IM2X - 1 шт.;
- 5.7. Монитор X10S – 1 шт. (при необходимости);
- 5.8. Скейлер стоматологический WOODPECKER для снятия зубных отложений, с принадлежностями, вариант исполнения модель WOODPECKER DTE (РУ № ФСЗ 2009/05323) – 1 шт. (при необходимости);

- 5.9 Скейлер стоматологический WOODPECKER для снятия зубных отложений, с принадлежностями, вариант исполнения модель WOODPECKER UDS (ПУ № ФСЗ 2009/05323) – 1 шт. (при необходимости);
- 5.10. Лампа полимеризационная WOODPECKER, вариант исполнения WOODPECKER LED.G. (ПУ № ФСЗ 2009/05324) – 1 шт. (при необходимости);
- 5.11. Камера интраоральная A3S-X – 1 шт. (при необходимости).
6. Керамическая плевательница с возможностью поворота на 90° PRO208 – 1 шт.;
7. Система контроля столика ассистента ДеЛюксе – 1 шт.;
8. Многофункциональная педаль PRO208 – 1 шт.;
9. Стул врача ДеЛюксе – 1 шт.;
10. Руководство по эксплуатации.

XXI. Комплексная стоматологическая установка TS-6830, цвета: голубой или фиолетовый, или темно-бордовый, или красный, или пшеничный, или синий, или яблочно-зеленый, или оранжевый, или зеленый, или желтый, или серый, или черный, темно-коричневый, или горчичный, или бирюзовый в составе:

1. Кресло стоматологическое 6830, в составе:
 - 1.1. Сидение – 1 шт.;
 - 1.2. Спинка – 1 шт.;
 - 1.3. Подголовник – 1 шт.;
 - 1.4. Подлокотник левый – 1 шт.;
 - 1.5. Подлокотник правый – 1 шт. (при необходимости).
2. Гидроблок 6830, в составе:
 - 2.1. Наполнитель стакана с таймером – 1 шт.;
 - 2.2. Трехходовой шприц для холодной/горячей воды – 2 шт.;
 - 2.3. Нагреватель воды – 1 шт.;
 - 2.4. Слюноотсос – 1 шт.;
 - 2.5. Встроенная бутылка для подачи чистой воды или дезинфицирующего средства – 2 шт.
 - 2.6. Устройство дезинфекции инструментов – 1 шт. (при необходимости).
 - 2.7. Пылесос – 1 шт.;
3. Блок коммуникаций 6830, в составе:
 - 3.1. Система управления электродвигателем – 1 шт.;
 - 3.2. Бесшумный двигатель постоянного тока 24 В с низким напряжением – 1 шт.;
4. Блок освещения D3 6 LED Lamp, в составе:
 - 4.1. Пантограф – 1 шт.;
 - 4.2. Светильник светодиодный навесной – 1 шт.;
5. Блок врача 6830, в составе:

- 5.1. Пантограф – 1 шт.;
 - 5.2. Столик врача – 1 шт.;
 - 5.3. Устройство для просмотра рентгеновских пленок (негатоскоп) – 1 шт.;
 - 5.4. Шланг турбинный – 2 шт.;
 - 5.5. Шланг микро моторный – 1 шт.;
 - 5.6. Комплект встраиваемого микро мотора IM2X - 1 шт.;
 - 5.7. Монитор X10S – 1 шт. (при необходимости);
 - 5.8. Скейлер стоматологический WOODPECKER для снятия зубных отложений, с принадлежностями, вариант исполнения модель WOODPECKER DTE (ПУ № ФСЗ 2009/05323) – 1 шт. (при необходимости);
 - 5.9. Скейлер стоматологический WOODPECKER для снятия зубных отложений, с принадлежностями, вариант исполнения модель WOODPECKER UDS (ПУ № ФСЗ 2009/05323) – 1 шт. (при необходимости);
 - 5.10. Лампа полимеризационная WOODPECKER, вариант исполнения WOODPECKER LED.G. (ПУ № ФСЗ 2009/05324) – 1 шт. (при необходимости);
 - 5.11. Камера интраоральная A3S-X – 1 шт. (при необходимости).
6. Керамическая плевательница с возможностью поворота на 90° 6830 – 1 шт.;
 7. Система контроля столика ассистента ДеЛюксе – 1 шт.;
 8. Многофункциональная педаль 6830 – 1 шт.;
 9. Стул врача ДеЛюксе – 1 шт.;
 10. Руководство по эксплуатации.

XXII. Комплексная стоматологическая установка TS-7830, цвета: голубой или фиолетовый, или темно-бордовый, или красный, или пшеничный, или синий, или яблочно-зеленый, или оранжевый, или зеленый, или желтый, или серый, или черный, темно-коричневый, или горчичный, или бирюзовый в составе:

1. Кресло стоматологическое 7830, в составе:
 - 1.1. Сидение – 1 шт.;
 - 1.2. Спинка – 1 шт.;
 - 1.3. Подголовник – 1 шт.;
 - 1.4. Подлокотник левый – 1 шт.;
 - 1.5. Подлокотник правый – 1 шт. (при необходимости).
2. Гидроблок 7830, в составе:
 - 2.1. Наполнитель стакана с таймером – 1 шт.;
 - 2.2. Трехходовой шприц для холодной/горячей воды – 2 шт.;
 - 2.3. Нагреватель воды – 1 шт.;
 - 2.4. Слюноотсос – 1 шт.;
 - 2.5. Встроенная бутылка для подачи чистой воды или дезинфицирующего средства – 2 шт.

- 2.6. Устройство дезинфекции инструментов – 1 шт. (при необходимости).
- 2.7. Пылесос – 1 шт.;
3. Блок коммуникаций 7830, в составе
 - 3.1. Система управления электродвигателем – 1 шт.;
 - 3.2. Бесшумный двигатель постоянного тока 24 В с низким напряжением – 1 шт.;
4. Блок освещения T6 Reflection lamp, в составе:
 - 4.1. Пантограф – 1 шт.;
 - 4.2. Светильник светодиодный навесной – 1 шт.;
5. Блок врача 7830, в составе:
 - 5.1. Пантограф – 1 шт.;
 - 5.2. Столик врача – 1 шт.;
 - 5.3. Устройство для просмотра рентгеновских пленок (негатоскоп) – 1 шт.;
 - 5.4. Шланг турбинный – 2 шт.;
 - 5.5. Шланг микромоторный – 1 шт.;
 - 5.6. Комплект встраиваемого микромотора IM2X - 1 шт.;
 - 5.7. Монитор X10S – 1 шт. (при необходимости);
 - 5.8. Скейлер стоматологический WOODPECKER для снятия зубных отложений, с принадлежностями, вариант исполнения модель WOODPECKER DTE (ПУ № ФСЗ 2009/05323) – 1 шт. (при необходимости);
 - 5.9 Скейлер стоматологический WOODPECKER для снятия зубных отложений, с принадлежностями, вариант исполнения модель WOODPECKER UDS (ПУ № ФСЗ 2009/05323) – 1 шт. (при необходимости);
 - 5.10. Лампа полимеризационная WOODPECKER, вариант исполнения WOODPECKER LED.G. (ПУ № ФСЗ 2009/05324) – 1 шт. (при необходимости);
 - 5.11. Камера интраоральная A3S-X – 1 шт. (при необходимости).
6. Керамическая плевательница с возможностью поворота на 90° 7830 – 1 шт.;
7. Система контроля столика ассистента ДеЛюксе – 1 шт.;
8. Многофункциональная педаль 7830 – 1 шт.;
9. Стул врача Стандарт – 1 шт.;
10. Руководство по эксплуатации.

2. СВЕДЕНИЯ О ПРОИЗВОДИТЕЛЕ/РАЗРАБОТЧИКЕ

«Детес (ГД) Медикал Сапплайс Ко., Лтд.», КНР (Detes (GD) Medical Supplies Co., Ltd.)
Адрес: № 12 Гантай Роуд, Тайчэн виллидж, Женьхэ таун, Байюнь дистрикт, Гуанчжоу, КНР
Тел.: +86(0)2086030899
Факс: +86(0)2086030919

Веб-сайт: <http://www.detes.com.cn/>

Адрес электронной почты: sales@detes.com.cn

Место производства медицинского изделия

1. «Детес (ГД) Медикал Сапплайс Ко., Лтд.», КНР (Detes (GD) Medical Supplies Co., Ltd.)

№ 12 Гантай Роуд, Тайчэн виллидж, Женьхэ таун, Байюнь дистрикт, Гуанчжоу, КНР

2. «ДТЛ Дентал Экуипмент Меньюфекче Ко., Лтд.», КНР (DTL Dental Equipment Manufacture Co., Ltd.)

Юнит 02-1, 2F, F3 билдинг, Гуандун Синь Гуан Юань Индастриал Бейз, Лянь Ша Луочунь, Шишань таун, Наньхай дистрикт, 528226 Фошань сити, провинция Гуандун, КНР

Уполномоченный представитель производителя медицинского изделия на территории РФ

Общество с ограниченной ответственностью «РОКАДА-ДЕНТ» (ООО «РОКАДА-ДЕНТ»).

420107, Республика Татарстан (Татарстан), г. Казань, ул. Петербургская, д.26

Тел. +7 (843) 570-68-80

e-mail: mail@rocadamed.ru

www.rocadamed.ru

3. НАЗНАЧЕНИЕ МЕДИЦИНСКОГО ИЗДЕЛИЯ И ПРИНЦИП РАБОТЫ

3.1 Назначение

Комплексная стоматологическая установка предназначена для оказания стоматологической помощи, а именно терапевтических, ортопедических и хирургических манипуляций в стоматологических кабинетах ЛПУ.

3.2 Принцип работы

Стоматологическая установка является полностью укомплектованным стоматологическим инструментарием оборудованием для проведения всех видов врачебных манипуляций врача-стоматолога с местом для размещения пациента при оказании ему стоматологической помощи.

Стоматологическое кресло является полностью компьютерно-управляемым устройством с помощью низковольтного двигателя постоянного тока, которым можно управлять и с основного блока управления, и с помощью педалью переключения.

Пациент садится в стоматологическое кресло, которое в зависимости от видов врачебных манипуляций позволяет изменять положение головы и тела пациента по вертикали и горизонтали, обеспечивая таким образом с одной стороны максимальную доступность врачу-стоматологу зоны операции с другой

обеспечивая пациенту необходимый комфорт при проведении операции.

Стоматологическая установка, в зависимости от варианта исполнения и опций комплекта поставки, включает в себя следующие основные функциональные элементы: стоматологическое кресло с электронным управлением, высокоскоростной и низкоскоростной турбинный наконечник, скейлер, лоток для инструментов, устройство подачи воды для полоскания, лампа для освещения ротовой полости, интраоральная камера, инструментальный модуль врача, инструментальный модуль ассистента, плевательница, трехходовой шприц для холодной/горячей воды, негатоскоп, ножной переключатель (педаль), гидроблок и другие изделия, которые применяются в процессе проведения врачебных манипуляций.

4. ОБЛАСТЬ ПРИМЕНЕНИЯ, ПОТЕНЦИАЛЬНЫЕ ПОТРЕБИТЕЛИ И ПРЕДПОЛАГАЕМАЯ ГРУППА ПАЦИЕНТОВ

4.1. Область применения

Область применения: стоматология.

4.2. Потенциальный потребитель

Установка стоматологическая предназначена для применения только обученными стоматологами или медицинскими работниками согласно назначению, а также в соответствии с эксплуатационной документацией и применимыми правилами охраны труда и техники безопасности, в стоматологической клинике, лаборатории, больнице и т.д.

Пользователи, к которым применяется медицинское изделие - пациенты стоматологических клиник.

4.3. Предполагаемая группа пациентов

Возраст, пол, состояние здоровья: без ограничений

При использовании установки для лечения детей или беременных пациенток требуется особое внимание.

5. ПОКАЗАНИЯ И ПРОТИВОПОКАЗАНИЯ К ПРИМЕНЕНИЮ

5.1. Показания

Необходимость проведения любых видов терапевтических, ортопедических и хирургических работ в области стоматологии.

5.2. Противопоказания

Противопоказания отсутствуют.

6. ВОЗМОЖНЫЕ ПОБОЧНЫЕ ЭФФЕКТЫ

При соблюдении мер предосторожности и эксплуатационной документации, побочные действия отсутствуют.

7. КЛАССИФИКАЦИЯ МЕДИЦИНСКОГО ИЗДЕЛИЯ

Классификация согласно ISO 10993-1:

Медицинское изделие, контактирующее с мягкими и костными тканями.

Медицинское изделие категории А - кратковременного контакта (<24 ч.).

Медицинское изделие многоразового применения.

Медицинское изделие нестерильное.

Классификация медицинского изделия представлена в таблице 1

Таблица 1

Класс защиты от поражения электрическим током	Изделие класса I
Тип рабочей части	C рабочей частью типа B
Степень защиты от проникновения влаги	Установка: IPX0 Ножной переключатель: IPX1 (защита от попадания капель)
Режим работы	Продолжительный, за исключением узлов и изделий, которые работают в непродолжительном режиме работы.
Время наработки на отказ	Средняя наработка на отказ микромотора условно-непрерывной работы должна быть не менее 800 ч. Средняя наработка на отказ слюноотсоса условно-непрерывной работы должна быть не менее 1600 ч Средняя наработка на отказ трехходового шприца условно-непрерывной работы должна быть не менее 300 ч Средняя наработка на отказ светильника условно-непрерывной работы должна быть не менее 5000 ч
Классификация в зависимости от возможных последствий отказа	Класс B
Пригодность для эксплуатации в среде с повышенным содержанием кислорода	Изделие не предназначено для эксплуатации в среде с повышенным содержанием кислорода
Класс безопасности программного обеспечения по ГОСТ IEC 62304	A
В зависимости от воспринимаемых механических воздействий	1 - стационарные

8. ОПИСАНИЕ МЕДИЦИНСКОГО ИЗДЕЛИЯ

8.1. Конструкция изделия

Стоматологическая установка оснащена бесшумным двигателем постоянного тока низкого давления и полностью компьютеризированным управлением с двумя точками управления на главном выключателе и ножном переключателе.

Конструкция переключателей управления соответствует стандартной практике и привычкам поведения пользователя, что значительно повышает индекс безопасности инструмента, создавая все условия для легкой, быстрой и точной работы стоматолога.

В его подушке используется интегрированная технология бесшовного вспенивания.

Стоматологическая установка оснащена долговечным кронштейном нового типа, новой индукционной стоматологической лампой холодного света, встроенной керамической плевательницей для полоскания полости рта и балансирующим рычагом airlock.

Шланг для турбинного наконечника оснащен независимой системой подачи воды, которая может продлить срок службы наконечника. По сравнению с шлангом для турбинного наконечника с двумя отверстиями, шланг с четырьмя отверстиями имеет дополнительную функцию вытяжки и удаления отходов. Охлаждение имеет дополнительную защиту от обратного всасывания, что помогает предотвратить перекрестное заражение между пациентами. Установка оснащена трехходовым шприцем, слюноотсосом и пылесосом.

Комплексная стоматологическая установка состоит из стоматологического блока и полностью компьютеризированного стоматологического кресла.

8.2. Общее описание составных частей

Комплексной стоматологической остановке представлено на рисунке 1

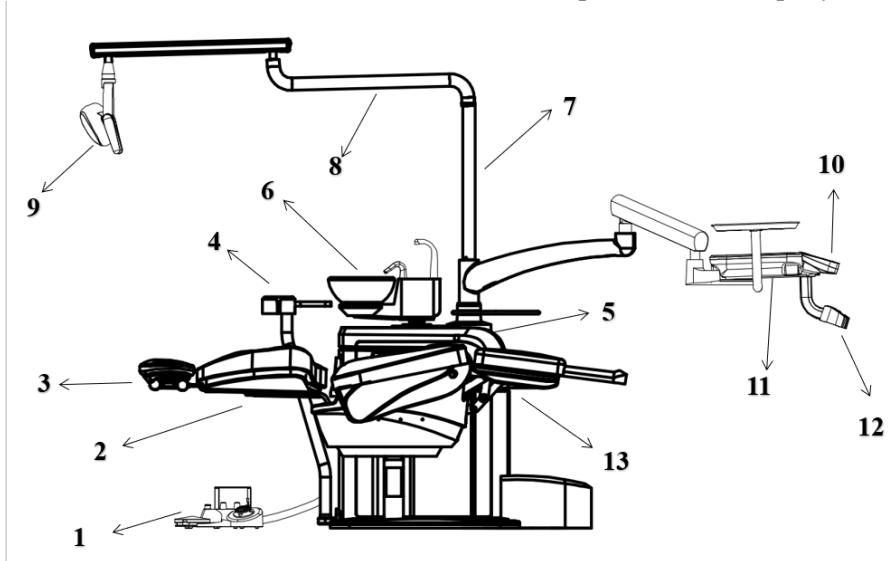


Рисунок 1

- | | | | |
|---|-----------------------------------|----|---------------------------|
| 1 | Многофункциональная педаль | 8 | Кронштейн для светильника |
| 2 | Спинка | 9 | Светильник |
| 3 | Подголовник | 10 | Негатоскоп |
| 4 | Вращающийся вспомогательный рычаг | 11 | Панель для инструментов |
| 5 | Пластиковый кейс | 12 | Консоль |
| 6 | Керамическая плевательница | 13 | Корпус кресла |
| 7 | Вертикальный столб | | |

8.3. Модельный ряд комплексных установок

Модель: Комплексная стоматологическая установка TS-TOP301 Folding представлена на рисунке 2



Рисунок 2

Модель: Комплексная стоматологическая установка TS-TOP301, представлена на рисунке 3



Рисунок 3

Модель: Комплексная стоматологическая установка TS-TOP301 Standard, представлена на рисунке 4



Рисунок 4

Модель: Комплексная стоматологическая установка TS-TOP301 ROTARY, представлена на рисунке 5



Рисунок 5

Модель: Комплексная стоматологическая установка TS-TOP308 Standard, представлена на рисунке 6



Рисунок 6

Модель: Комплексная стоматологическая установка TS-TOP308 (21 style), представлена на рисунке 7



Рисунок 7

Модель: Комплексная стоматологическая установка TS-8830 PLUS, представлена на рисунке 8



Рисунок 8

Модель: Комплексная стоматологическая установка TS-8830 Standard, представлена на рисунке 9



Рисунок 9

Модель: Комплексная стоматологическая установка TS-PRO218 Pro Implanting, представлена на рисунке 10



Рисунок 10

Модель: Комплексная стоматологическая установка TS-PRO218 Implanting & Treatment, представлена на рисунке 11



Рисунок 11

Модель: Комплексная стоматологическая установка TS-PRO218 Standard, представлена на рисунке 12



Рисунок 12

Модель: Комплексная стоматологическая установка TS-TOP303, представлена на рисунке 13



Рисунок 13

Модель: Комплексная стоматологическая установка TS-5830 Standard, представлена на рисунке 14



Рисунок 14

Модель: Комплексная стоматологическая установка TS-5830 Hot Sale, представлена на рисунке 15



Рисунок 15

Модель: Комплексная стоматологическая установка TS-5830 Black Edition, представлена на рисунке 16



Рисунок 16

Модель: Комплексная стоматологическая установка TS-5830 Cart, представлена на рисунке 17



Рисунок 17

Модель: Комплексная стоматологическая установка TS-TOP300 FOLDING, представлена на рисунке 18



Рисунок 18

Модель: Комплексная стоматологическая установка TS-TOP300 CART, представлена на рисунке 19



Рисунок 19

Модель: Комплексная стоматологическая установка TS-TOP300 (верхний тип крепления), представлена на рисунке 20



Рисунок 20

Модель: Комплексная стоматологическая установка TS-PRO 208 21 style, представлена на рисунке 21



Рисунок 21

Модель: Комплексная стоматологическая установка TS-6830, представлена на рисунке 21



Рисунок 21

Модель: Комплексная стоматологическая установка TS-7830, представлена на рисунке 23



Рисунок 23

9. ТЕХНИЧЕСКИЕ ХАРАКТЕРИСТИКИ МЕДИЦИНСКОГО ИЗДЕЛИЯ

9.1. Основные технические характеристики

Основные технические характеристики представлены в таблице 2.

Предельные допускаемые отклонения всех технических характеристик $\pm 10\%$, если не указано иное.


Таблица 2

Наименование	Характеристика	TS- TOP301	TS-8830	TS- PRO218	TS- TOP303	TS-5830	TS- TOP300	TS- TOP308	TS-PRO 208	TS-6830	TS-7830	
Параметры гидроблока	Габаритные размеры (ДхШ)	70x80 см ± 5 см	56x39 см ± 5 см	60x40 см ± 5 см	50x40 см ± 5 см	60x50 см ± 5 см	78x60 см ± 5 см	55x45 см ± 5 см	60x50 см ± 5 см	55x45 см ± 5 см	55x45 см ± 5 см	
	Масса	100 кг \pm 10 кг	35 кг \pm 10 кг	35 кг \pm 10 кг	30 кг \pm 10 кг	30 кг \pm 10 кг	100 кг \pm 10 кг	30 кг \pm 10 кг	35 кг \pm 10 кг	30 кг \pm 10 кг	30 кг \pm 10 кг	
	Угол поворота	/	90°	90°	90°	90°	/	90°	90°	90°	90°	
	Канюля для наполнения стакана	Наличие	Наличие	Наличие	Наличие	Наличие	Наличие	Наличие	Наличие	Наличие	Наличие	
	Длина канюли	20 \pm 5 см	20 \pm 5 см	20 \pm 5 см	20 \pm 5 см	20 \pm 5 см	20 \pm 5 см	20 \pm 5 см	20 \pm 5 см	20 \pm 5 см	20 \pm 5 см	
	Канюля для мытья чаши плевательницы	Наличие	Наличие	Наличие	Наличие	нет	Наличие	Наличие	Наличие	Наличие	Наличие	
	Длина канюли	18 \pm 5 см	18 \pm 5 см	18 \pm 5 см	18 \pm 5 см	18 \pm 5 см	18 \pm 5 см	18 \pm 5 см	18 \pm 5 см	18 \pm 5 см	18 \pm 5 см	
	Угол поворота канюли	360°	0°-90°	0°-90°	0°-90°	0°-90°	0°-90°	0°-90°	0°-90°	360°	0°-90°	0°-90°
	Автономная система подачи жидкости	Наличие	Наличие	Наличие	Наличие	Наличие	Наличие	Наличие	Наличие	Наличие	Наличие	Наличие
	Фильтр твердых частиц в аспирационном блоке	Наличие	Наличие	Наличие	Наличие	Наличие	Наличие	Наличие	Наличие	Наличие	Наличие	Наличие
USB-порт для зарядки	Наличие	/	/	/	/	/	Наличие	/	/	/	/	

Наименование	Характеристика	TS-TOP301	TS-8830	TS-PRO218	TS-TOP303	TS-5830	TS-TOP300	TS-TOP308	TS-PRO208	TS-6830	TS-7830
	Количество USB-портов	2	/	/	/	/	1	/	/	/	/
	Бутылка с чистой водой и дезинфицирующей жидкостью	Наличие	Наличие	Наличие	Наличие	Наличие	Наличие	Наличие	Наличие	Наличие	Наличие
	Расположение бутылки с чистой водой	На корпусе гидроблока	под чашей плавательницы	под чашей плавательницы	под чашей плавательницы	В корпусе гидроблока	под чашей плавательницы	под чашей плавательницы	В корпусе гидроблока	под чашей плавательницы	под чашей плавательницы
	Габариты и объем бутылки с чистой водой	длина 30см, объем 1000мл	длина 30см, объем 1000мл	длина 30см, объем 1000мл	длина 30см, объем 1000мл	длина 30см, объем 1000мл	длина 30см, объем 1000мл	длина 30см, объем 1000мл	длина 30см, объем 1000мл	длина 30см, объем 1000мл	длина 30см, объем 1000мл
Чаша плавательницы	Масса	2,5±0,5 кг	2,5±0,5 кг	2,5±0,5 кг	2,5±0,5 кг	2,5±0,5 кг	2,5±0,5 кг	2,5±0,5 кг	2,5±0,5 кг	2,5±0,5 кг	2,5±0,5 кг
	Внутренний диаметр круглой части чаши	24±2 см	24±2 см	24±2 см	24±2 см	24±2 см	24±2 см	24±2 см	24±2 см	24±2 см	24±2 см
	Объем	2,25±0,5 л	1,25±0,5 л	1,25±0,5 л	1,25±0,5 л	2,25±0,5 л	1,25±0,5 л	1,25±0,5 л	2,25±0,5 л	1,25±0,5 л	1,25±0,5 л
	Угол поворота	90°	90°	90°	90°	90°	90°	90°	90°	90°	90°
Система подачи	Входное давление воздуха	0,55-0,8 МПа	0,55-0,8 МПа	0,55-0,8 МПа	0,55-0,8 МПа	0,55-0,8 МПа	0,55-0,8 МПа	0,55-0,8 МПа	0,55-0,8 МПа	0,55-0,8 МПа	0,55-0,8 МПа
	Расход воздуха	≥50 л/мин	≥50 л/мин	≥50 л/мин	≥50 л/мин	≥50 л/мин	≥50 л/мин	≥50 л/мин	≥50 л/мин	≥50 л/мин	≥50 л/мин
	Входное давление воды	0,2 МПа-0,4 МПа	0,2 МПа-0,4 МПа	0,2 МПа-0,4 МПа	0,2 МПа-0,4 МПа	0,2 МПа-0,4 МПа	0,2 МПа-0,4 МПа	0,2 МПа-0,4 МПа	0,2 МПа-0,4 МПа	0,2 МПа-0,4 МПа	0,2 МПа-0,4 МПа
	Расход воды	≥10 л/мин	≥10 л/мин	≥10 л/мин	≥10 л/мин	≥10 л/мин	≥10 л/мин	≥10 л/мин	≥10 л/мин	≥10 л/мин	≥10 л/мин
	Параметры фильтров для воды										

Наименование	Характеристика	TS-TOP301	TS-8830	TS-PRO218	TS-TOP303	TS-5830	TS-TOP300	TS-TOP308	TS-PRO208	TS-6830	TS-7830
	Габаритные размеры	(10x15) ±2 см	(10x15) ±2 см	(10x15) ±2 см	(10x15) ±2 см	(10x15) ±2 см	(10x15) ±2 см	(10x15) ±2 см	(10x15) ±2 см	(10x15) ±2 см	(10x15) ±2 см
	Масса	155 ± 30 г	155 ± 30 г	155 ± 30 г	155 ± 30 г	155 ± 30 г	155 ± 30 г	155 ± 30 г	155 ± 30 г	155 ± 30 г	155 ± 30 г
	Тип фильтра	не пористый	не пористый	не пористый	не пористый	не пористый	не пористый	не пористый	не пористый	не пористый	не пористый
Параметры стоматологического кресла	Расстояние от пола до сидения в нижнем положении	510 мм	420 мм	420 мм	410 мм	410 мм	480 мм	470 мм	410 мм	420 мм	410 мм
	Расстояние от пола до сидения в верхнем положении	650 мм	820 мм	820 мм	710 мм	650 мм	710 мм	720 мм	650 мм	820 мм	650 мм
	Минимальный угол поворота спинки стоматологического кресла по вертикали	от 5° до 70°	от 5° до 70°	от 5° до 70°	от 5° до 90°	от 5° до 70°	от -20 до 80°	от 5° до 90°	от 5° до 70°	от 5° до 70°	от 5° до 70°
	Размер спинки	ширина 60±5 см, длина 65±5 см	ширина 40 ±5 см, длина 60 ±5 см	ширина 40 ±5 см, длина 60 ±5 см	ширина 40 ±5 см, длина 60 ±5 см	ширина 50 ±5 см, длина 60 ±5 см	ширина 50 ±5 см, длина 57 ±5 см	ширина 40 ±5 см, длина 60 ±5 см	ширина 50 ±5 см, длина 60 ±5 см	ширина 40 ±5 см, длина 60 ±5 см	ширина 40 ±5 см, длина 60 ±5 см
	Размер сиденья	ширина широкого сиденья 55 ±5 см, длина 110 см ±5 см	ширина широкого сиденья 58 ±5 см, длина 120 см ±5 см	ширина широкого сиденья 58 ±5 см, длина 120 см ±5 см	ширина широкого сиденья 55 ±5 см, длина 120 см ±5 см	ширина широкого сиденья 52 ±5 см, длина 120 см ±5 см	ширина широкого сиденья 50 ±5 см, длина 120 см ±5 см	ширина широкого сиденья 50 ±5 см, длина 120 см ±5 см	ширина широкого сиденья 52 ±5 см, длина 120 см ±5 см	ширина широкого сиденья 55 ±5 см, длина 120 см ±5 см	ширина широкого сиденья 55 ±5 см, длина 120 см ±5 см


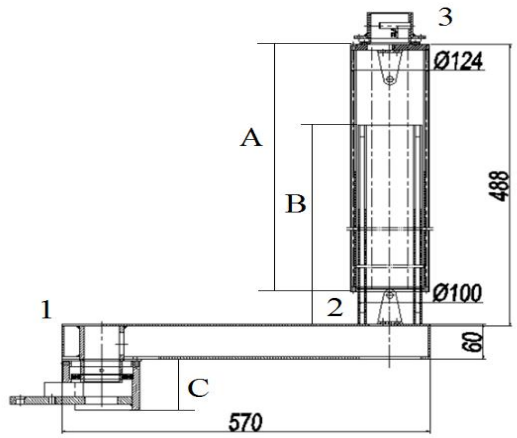
Наименование	Характеристика	TS-TOP301	TS-8830	TS-PRO218	TS-TOP303	TS-5830	TS-TOP300	TS-TOP308	TS-PRO208	TS-6830	TS-7830
	Размер подлокотника	длина 30 ±10 см ширина 6 см	длина 49 ±10 см ширина 6 см	длина 49 ±10 см ширина 6 см	длина 49 ±10 см ширина 6 см	длина 30 ±10 см ширина 6 см	длина 49 ±10 см ширина 6 см	длина 49 ±10 см ширина 6 см	длина 30 ±10 см ширина 6 см	длина 49 ±10 см ширина 6 см	длина 49 ±10 см ширина 6 см
	Размер подголовника	длина 25 ± 2 см х ширина 20 ± 2 см	длина 25 ± 2 см х ширина 20 ± 2 см	длина 25 ± 2 см х ширина 20 ± 2 см	длина 25 ± 2 см х ширина 20 ± 2 см	длина 25 ± 2 см х ширина 20 ± 2 см	длина 25 ± 2 см х ширина 20 ± 2 см	длина 25 ± 2 см х ширина 20 ± 2 см	длина 25 ± 2 см х ширина 20 ± 2 см	длина 25 ± 2 см х ширина 20 ± 2 см	длина 25 ± 2 см х ширина 20 ± 2 см
	Максимально допустимая масса пациента	150 кг	150 кг	150 кг	150 кг	150 кг	150 кг	150 кг	150 кг	150 кг	150 кг
	Скорость перемещения верхней части стоматологического кресла из одного положения в другое при подъеме или опускании с распределенной системой крепления	15с	15с	15с	15с	15с	15с	15с	15с	15с	15с
	Угловая скорость перемещения спинки с моторным приводом из одного положения в другое	15с	15с	15с	15с	15с	15с	15с	15с	15с	15с

Наименование	Характеристика	TS-TOP301	TS-8830	TS-PRO218	TS-TOP303	TS-5830	TS-TOP300	TS-TOP308	TS-PRO208	TS-6830	TS-7830
	Механизм фиксации подголовника	Не менее 200 Н (20 кг)	200 Н (20 кг)	200 Н (20 кг)	200 Н (20 кг)	Не менее 200 Н (20 кг)	200 Н (20 кг)	200 Н (20 кг)	Не менее 200 Н (20 кг)	200 Н (20 кг)	200 Н (20 кг)
	Значение угла между сиденьями и опорой для ног	В диапазоне от -5 до -60°	В диапазоне от -5 до 180°	В диапазоне от -5 до 180°	В диапазоне от -5 до 180°	10°	В диапазоне от -5 до 180°	В диапазоне от -5 до 180°	10°	В диапазоне от -5 до 180°	В диапазоне от -5 до 180°
	Корректированный уровень звуковой мощности	не более 60 дБА.	не более 60 дБА.	не более 60 дБА.	не более 60 дБА.	не более 60 дБА.	не более 60 дБА.	не более 60 дБА.	не более 60 дБА.	не более 60 дБА.	не более 60 дБА.
	Регулировка подлокотника по высоте	Не предусмотрена	от 2 до 30 см	от 2 до 30 см	от 2 до 30 см	Не предусмотрена	от 2 до 30 см	от 2 до 30 см	Не предусмотрена	от 2 до 30 см	от 2 до 30 см
	Вращение подлокотника	360°	от 0 до 180°	от 0 до 180°	от 0 до 180°	360°	от 0 до 180°	от 0 до 180°	360°	от 0 до 180°	от 0 до 180°
Пантографическое плечо 	Элемент А	длина 70+- 5 см, диаметр 5,0+-0,5 см.	длина 80+- 5 см, диаметр 5,0+-0,5 см.	длина 80+- 5 см, диаметр 5,0+-0,5 см.	длина 80+- 5 см, диаметр 5,0+-0,5 см.	длина 80+- 5 см, диаметр 5,0+-0,5 см.	длина 80+- 5 см, диаметр 5,0+-0,5 см.	длина 80+- 5 см, диаметр 5,0+-0,5 см.	длина 80+- 5 см, диаметр 5,0+-0,5 см.	длина 80+- 5 см, диаметр 5,0+-0,5 см.	длина 80+- 5 см, диаметр 5,0+-0,5 см.
	Элемент В	длина 70±5см, диаметр 5,0±0,5 см	длина 75±5см, диаметр 5,0±0,5 см	длина 75±5см, диаметр 5,0±0,5 см	длина 70±5см, диаметр 5,0±0,5 см	длина 70±5см, диаметр 5,0±0,5 см	длина 75±5см, диаметр 5,0±0,5 см	длина 75±5см, диаметр 5,0±0,5 см	длина 75±5см, диаметр 5,0±0,5 см	длина 75±5см, диаметр 5,0±0,5 см	длина 75±5см, диаметр 5,0±0,5 см
	Элемент С	длина 70±5 см, диаметр 5,0±0,5 см	длина 70±5 см, диаметр 5,0±0,5 см	длина 70±5 см, диаметр 5,0±0,5 см	длина 70±5 см, диаметр 5,0±0,5 см	длина 70±5 см, диаметр 5,0±0,5 см	длина 70±5 см, диаметр 5,0±0,5 см	длина 70±5 см, диаметр 5,0±0,5 см	длина 70±5 см, диаметр 5,0±0,5 см	длина 70±5 см, диаметр 5,0±0,5 см	длина 70±5 см, диаметр 5,0±0,5 см

Наименование	Характеристика	TS-TOP301	TS-8830	TS-PRO218	TS-TOP303	TS-5830	TS-TOP300	TS-TOP308	TS-PRO208	TS-6830	TS-7830
	Угол поворота в соединениях 1, 2 и 3	1-360°, 2-180°, 3-180°	360°	360°	360°	1-360°, 2-180°, 3-180°	360°	360°	1-360°, 2-180°, 3-180°	360°	360°
Светильник светодиодный	Модель										
	NEBULA Implant Surgery Lamp 25 LED Мощность 20 Вт Освещенность 8000-80000 Люкс	-	-	+	-	-	-	-	-	-	-
	NEBULA Implant Surgery Lamp 10 LED (LED –DMS2) Мощность 10 Вт Освещенность 6000-60000 Люкс	+	-	+	-	-	-	-	-	-	-
	D4 8 LED Lamp (YKOVEN622) Мощность 20 Вт Освещенность 8800-50000 Люкс	-	+	+	-	-	-	-	+	-	-
	D3 6 LED Lamp Мощность 18 Вт Освещенность 7300-45000 Люкс	-	-	-	+	-	+	-	+	-	-
	D2 4 LED Lamp Мощность 16 Вт Освещенность 6500-39000 Люкс	-	+	-	-	-	-	+	-	+	-
	D1 Reflection Lamp Мощность 10 Вт	-	-	-	-	+	-	+	-	-	-

Наименование	Характеристика	TS-TOP301	TS-8830	TS-PRO218	TS-TOP303	TS-5830	TS-TOP300	TS-TOP308	TS-PRO208	TS-6830	TS-7830	
	4000-20500 Люкс											
	T6 Reflection Lamp Мощность 15 Вт Освещенность 8000-30000 Люкс	-	-	-	-	-	-	-	-	-	+	
Камера интраоральная	Модель	A3S-X при необходи мости	A3S-X при необходи мости	A3S-X при необходи мости	A3S-X при необходи мости	A3S-X при необходи мости	A3S-X при необходи мости	A3S-X при необходи мости	A3S-X при необходи мости	A3S-X при необходи мости	A3S-X при необход имости	
	Разрешение	1280x768	1280x768	1280x768	1280x768	1280x768	1280x768	1280x768	1280x768	1280x768	1280x768	
	Видеодатчик Мп	1,2	1,2	1,2	1,2	1,2	1,2	1,2	1,2	1,2	1,2	
Лампа полимеризационная WOODPECKER, вариант исполнения WOODPECKER LED.G. (ПУ № ФСЗ 2009/05324) (при необходимости)	Длина волны (нм)	430-480	430-480	430-480	430-480	430-480	430-480	430-480	430-480	430-480	430-480	
	Освещенность излучаемого света (мвт/см)	1000	1000	1000	1000	1000	1000	1000	1000	1000	1000	
	Диаметр световода (мм)	8	8	8	8	8	8	8	8	8	8	
	Мощность	3-20 Вт (регулиру емая)	3-20 Вт (регулиру емая)	3-20 Вт (регулиру емая)	3-20 Вт (регулиру емая)	3-20 Вт (регулиру емая)	3-20 Вт (регулиру емая)	3-20 Вт (регулиру емая)	3-20 Вт (регулиру емая)	3-20 Вт (регулиру емая)	3-20 Вт (регулиру емая)	3-20 Вт (регулиру емая)
	Частота	28 +- 3 Гц	28 +- 3 Гц	28 +- 3 Гц	28 +- 3 Гц	28 +- 3 Гц	28 +- 3 Гц	28 +- 3 Гц	28 +- 3 Гц	28 +- 3 Гц	28 +- 3 Гц	28 +- 3 Гц
Столик врача	Манометр	Наличие	Наличие	Наличие	Наличие	Наличие	Наличие	Наличие	Наличие	Наличие	Наличие	
	Панель управления	Наличие	Наличие	Наличие	Наличие	Наличие	Наличие	Наличие	Наличие	Наличие	Наличие	
	Верхняя панель стола врача	Наличие	Наличие	Наличие	Наличие	Наличие	Наличие	Наличие	Наличие	Наличие	Наличие	
	Рукоять фиксации	Наличие	Наличие	Наличие	Наличие	Наличие	Наличие	Наличие	Наличие	Наличие	Наличие	

Наименование	Характеристика	TS-TOP301	TS-8830	TS-PRO218	TS-TOP303	TS-5830	TS-TOP300	TS-TOP308	TS-PRO208	TS-6830	TS-7830
	Скейлер	Наличие	Наличие	Наличие	Наличие	при необходимости	Наличие	Наличие	при необходимости	Наличие	Наличие
	Микромотор	Наличие	Наличие	Наличие	Наличие	Наличие	Наличие	Наличие	Наличие	Наличие	Наличие
	Интраоральная камера	при необходимости	при необходимости	при необходимости	при необходимости	при необходимости	при необходимости	при необходимости	при необходимости	при необходимости	Наличие
	Трехходовой шприц для холодной/горячей воды	Наличие	Наличие	Наличие	Наличие	Наличие	Наличие	Наличие	Наличие	Наличие	Наличие
	Блок инструментальных разъемов	Наличие	Наличие	Наличие	Наличие	Наличие	Наличие	Наличие	Наличие	Наличие	Наличие
	Негатоскоп	Наличие	Наличие	Наличие	Наличие	Наличие	Наличие	Наличие	Наличие	Наличие	Наличие
	Максимальная нагрузка на стол врача	2,5 кг	2,5 кг	2,5 кг	2,5 кг	2,5 кг	2,5 кг	2,5 кг	2,5 кг	2,5 кг	2,5 кг
	Габаритные размеры верхней поверхности стола врача, предназначенной для размещения рабочих инструментов	53 x 35 см	53 x 35 см	53 x 35 см	53 x 35 см	50 x 35 см	50 x 30 см	60x33 см	50 x 30 см	53 x 35 см	53 x 35 см
	Высота бортиков	1 см	0,5 см	0,5 см	0,5 см	1 см	0,5 см	0,5 см	1 см	0,5 см	0,5 см
	Габаритные размеры передней панели	15 x 45 см	15 x 45 см	15 x 45 см	23x5 см	45x20 см	22x7см	10x4,5 см	54x25 см	23x5 см	10x4.5 см
	Габаритные размеры панели	15 x 45 см	10 x 37 см	10 x 37 см	10 x 37 см	45 x 10 см	10 x 37 см	10 x 37 см	40 x 8 см	10 x 37 см	45x10 см

Наименование	Характеристика	TS-TOP301	TS-8830	TS-PRO218	TS-TOP303	TS-5830	TS-TOP300	TS-TOP308	TS-PRO208	TS-6830	TS-7830
	с кнопками и негатоскопом										
	Размеры негатоскопа	10 x 17 см	9 x 15 см	8x4,5 см	8x4,5 см	8x4,5 см	8x4,5 см	13,5x7 см	8x4,5 см	8x4,5 см	13.5x7 см
Габаритные размеры плеча 	Элемент А	длина 73 см, диаметр 7,0±0,5 см	длина 73 см, диаметр 7,0±0,5 см	длина 73 см, диаметр 7,0±0,5 см	длина 73 см, диаметр 7,0±0,5 см	-	длина 73 см, диаметр 7,0±0,5 см	длина 73 см, диаметр 7,0±0,5 см	длина 74 см, диаметр 7,0±0,5 см	длина 73 см, диаметр 7,0±0,5 см	длина 73 см, диаметр 7,0±0,5 см
	Элемент В	длина 75 см, диаметр 8,0±0,5 см	длина 85 см, диаметр 8,0±0,5 см	длина 85 см, диаметр 8,0±0,5 см	длина 85 см, диаметр 8,0±0,5 см	-	длина 85 см, диаметр 8,0±0,5 см	длина 85 см, диаметр 8,0±0,5 см	длина 75 см, диаметр 7,0±0,5 см	длина 85 см, диаметр 8,0±0,5 см	длина 85 см, диаметр 8,0±0,5 см
	Угол поворота в соединениях 1 и 2	1-180° 2-360°	360°	360°	360°	-	360°	360°	360°	360°	360°
Телескопическое плечо	Габаритные размеры телескопического плеча										

Наименование	Характеристика	TS-TOP301	TS-8830	TS-PRO218	TS-TOP303	TS-5830	TS-TOP300	TS-TOP308	TS-PRO208	TS-6830	TS-7830	
Высота столика врача	В самом нижнем положении	85 см ±10 см	65 см ±10 см	65 см ±10 см	65 см ±10 см	65 см ±10 см	65 см ±10 см	65 см ±10 см	65 см ±10 см	65 см ±10 см	65 см ±10 см	
	В верхнем положении	120 см ±10 см	120 см ±10 см	120 см ±10 см	120 см ±10 см	120 см ±10 см	120 см ±10 см	120 см ±10 см	120 см ±10 см	120 см ±10 см	120 см ±10 см	
Блок инструментов столика врача	Габариты (ДхШхВ)	38x11x7 см ± 0,5 см	38x11x7 см ± 0,5 см	38x11x7 см ± 0,5 см	38x11x7 см ± 0,5 см	38x11x7 см ± 0,5 см	38x11x7 см ± 0,5 см	38x11x7 см ± 0,5 см	38x11x7 см ± 0,5 см	38x11x7 см ± 0,5 см	38x11x7 см ± 0,5 см	
	Внутренний диаметр инструментальных разъемов	19 ± 0,2 мм, внешний диаметр 20 ± 0,2 мм	2,5 ± 0,2 мм, внешний диаметр 4,3 ± 0,2 мм	2,5 ± 0,2 мм, внешний диаметр 4,3 ± 0,2 мм	2,5 ± 0,2 мм, внешний диаметр 4,3 ± 0,2 мм	19 ± 0,2 мм, внешний диаметр 20 ± 0,2 мм	2,5 ± 0,2 мм, внешний диаметр 4,3 ± 0,2 мм	2,5 ± 0,2 мм, внешний диаметр 4,3 ± 0,2 мм	19 ± 0,2 мм, внешний диаметр 20 ± 0,2 мм	2,5 ± 0,2 мм, внешний диаметр 4,3 ± 0,2 мм	19 ± 0,2 мм, внешний диаметр 20 ± 0,2 мм	
	Количество инструментальных разъемов	6 шт.	6 шт.	6 шт.	6 шт.	6 шт.	6 шт.	6 шт.	6 шт.	6 шт.	6 шт.	
Скорость вращения инструмента	Скорость вращения турбинного наконечника	не менее 300 000 об/мин	не менее 300 000 об/мин	не менее 300 000 об/мин	не менее 300 000 об/мин	не менее 300 000 об/мин	не менее 300 000 об/мин	не менее 300 000 об/мин	не менее 300 000 об/мин	не менее 300 000 об/мин	не менее 300 000 об/мин	
	Крутящий момент при снижении давления воздуха 0,22 МПа не менее	для миниатюрной головки - 6,0·10 ⁻⁴ Нм	для миниатюрной головки - 6,0·10 ⁻⁴ Нм	для миниатюрной головки - 6,0·10 ⁻⁴ Нм	для миниатюрной головки - 6,0·10 ⁻⁴ Нм	для миниатюрной головки - 6,0·10 ⁻⁴ Нм	для миниатюрной головки - 6,0·10 ⁻⁴ Нм	для миниатюрной головки - 6,0·10 ⁻⁴ Нм	для миниатюрной головки - 6,0·10 ⁻⁴ Нм	для миниатюрной головки - 6,0·10 ⁻⁴ Нм	для миниатюрной головки - 6,0·10 ⁻⁴ Нм	для миниатюрной головки - 6,0·10 ⁻⁴ Нм
		для нормальной головки - 8,0·10 ⁻⁴ Нм	для нормальной головки - 8,0·10 ⁻⁴ Нм	для нормальной головки - 8,0·10 ⁻⁴ Нм	для нормальной головки - 8,0·10 ⁻⁴ Нм	для нормальной головки - 8,0·10 ⁻⁴ Нм	для нормальной головки - 8,0·10 ⁻⁴ Нм	для нормальной головки - 8,0·10 ⁻⁴ Нм	для нормальной головки - 8,0·10 ⁻⁴ Нм	для нормальной головки - 8,0·10 ⁻⁴ Нм	для нормальной головки - 8,0·10 ⁻⁴ Нм	для нормальной головки - 8,0·10 ⁻⁴ Нм

Наименование	Характеристика	TS-TOP301	TS-8830	TS-PRO218	TS-TOP303	TS-5830	TS-TOP300	TS-TOP308	TS-PRO208	TS-6830	TS-7830
		для большой головки - 11,0·10-4 Нм	для большой головки - 11,0·10-4 Нм	для большой головки - 11,0·10-4 Нм	для большой головки - 11,0·10-4 Нм	для большой головки - 11,0·10-4 Нм	для большой головки - 11,0·10-4 Нм	для большой головки - 11,0·10-4 Нм	для большой головки - 11,0·10-4 Нм	для большой головки - 11,0·10-4 Нм	для большой головки - 11,0·10-4 Нм
Лоток для инструментов	Габариты	Длина 32 ± 0,5 см, ширина 24 ± 0,5 см, высота 2 ± 0,5 см	Длина 38 ± 0,5 см, ширина 11 ± 0,5 см, высота 7 ± 0,5 см	Длина 38 ± 0,5 см, ширина 11 ± 0,5 см, высота 7 ± 0,5 см	Длина 38 ± 0,5 см, ширина 11 ± 0,5 см, высота 7 ± 0,5 см	-	Длина 38 ± 0,5 см, ширина 11 ± 0,5 см, высота 7 ± 0,5 см	Длина 38 ± 0,5 см, ширина 11 ± 0,5 см, высота 7 ± 0,5 см	-	Длина 38 ± 0,5 см, ширина 11 ± 0,5 см, высота 7 ± 0,5 см	-
	Размеры крепления лотка для инструментов	15 см	15 см	15 см	15 см	-	15 см	15 см	-	15 см	-
	Угол между плечами	0-200°	0-200°	0-200°	0-200°	-	0-200°	0-200°	-	0-200°	-
	Габариты кронштейна крепления плеча	7,6 и 8,5 см	7,6 и 8,5 см	7,6 и 8,5 см	7,6 и 8,5 см	-	7,6 и 8,5 см	7,6 и 8,5 см	-	7,6 и 8,5 см	-
Панель управления	Поднятие сиденья вверх	да	да	да	да	да	да	да	да	да	да
	Опускание сиденья вниз	да	да	да	да	да	да	да	да	да	да
	Движение спинки вперед	да	да	да	да	да	да	да	да	да	да
	Откидывание спинки назад	да	да	да	да	да	да	да	да	да	да
	Положение оказания помощи	да	да	да	да	да	да	да	да	да	да

Наименование	Характеристика	TS-TOP301	TS-8830	TS-PRO218	TS-TOP303	TS-5830	TS-TOP300	TS-TOP308	TS-PRO208	TS-6830	TS-7830
	Начальное положение стоматологического кресла	да	да	да	да	да	да	да	да	да	да
	Положение стоматологического кресла по окончании работы	да	да	да	да	да	да	да	да	да	да
	Выбор врача	да	да	да	да	да	да	да	да	да	да
	Положение стоматологического кресла для сплевывания пациента	нет	да	да	да	нет	да	да	да	да	да
	Кнопка настройки	да	да	да	да	да	да	да	да	да	да
	Негатоскоп	да	да	да	да	да	да	да	да	да	да
	Светильник	да	да	да	да	да	да	да	да	да	да
	Нагревание воды для стакана	да	да	да	да	да	да	да	да	да	да
	Подача воды в стакан	да	да	да	да	да	да	да	да	да	да
	Промывка чаши плевательницы	да	да	да	да	да	да	да	да	да	да
	Предварительно установленное положение стоматологического кресла 1	да	да	да	да	нет	да	нет	да	да	нет
	Предварительно установленное положение	да	да	да	да	нет	да	нет	да	да	нет

Наименование	Характеристика	TS-TOP301	TS-8830	TS-PRO218	TS-TOP303	TS-5830	TS-TOP300	TS-TOP308	TS-PRO208	TS-6830	TS-7830
	стоматологическое кресла 2										
	Предварительно установленное положение стоматологического кресла 3	да	да	да	да	нет	да	нет	да	да	нет
Время промыва плевательницы (количество нажатий - время промывки)	1 раз	30 с	30 с	30 с	30 с	30 с	30 с	30 с	30 с	30 с	30 с
	2 раза	2 минуты	1–3 минуты	1–3 минуты	1–3 минуты	2 минуты	1–3 минуты	1–3 минуты	2 минуты	1–3 минуты	2 минуты
	3 раза	5 минут	5 минут	5 минут	5 минут	5 минут	5 минут	5 минут	5 минут	5 минут	5 минут
	4 раза	Нет ограничения по времени	Нет ограничения по времени	Нет ограничения по времени	Нет ограничения по времени	Нет ограничения по времени	Нет ограничения по времени	Нет ограничения по времени	Нет ограничения по времени	Нет ограничения по времени	Нет ограничения по времени
Негатоскоп	Размер	17,5 см x 10 см	15 см x 9 см	8x4,5 см	8x4,5 см	8x4,5 см	8x4,5 см	13,5x7 см	8x4,5 см	8x4,5 см	13,5x7 см
	Яркость освещения	4000-6000 КД/м2	2000-3000 КД/м2	2000-3000 КД/м2	2000-3000 КД/м2	2000-3000 КД/м2	2000-3000 КД/м2	2000-3000 КД/м2	2000-3000 КД/м2	2000-3000 КД/м2	2000-3000 КД/м2
Манометр	Диапазон отображаемых результатов	0,55-0,80 МПа	0,55-0,80 МПа	0,55-0,80 МПа	0,55-0,80 МПа	0,55-0,80 МПа	0,55-0,80 МПа	0,55-0,80 МПа	0,55-0,80 МПа	0,55-0,80 МПа	0,55-0,80 МПа
	Цена деления	0,02 МПа	0,02 МПа	0,02 МПа	0,02 МПа	0,02 МПа	0,02 МПа	0,02 МПа	0,02 МПа	0,02 МПа	0,02 МПа
Панель управления столиком ассистента	Кресло вверх	да	да	да	да	да	да	да	да	да	да
	Кресло вниз	да	да	да	да	да	да	да	да	да	да
	Спинка вверх	да	да	да	да	да	да	да	да	да	да
	Спинка вниз	да	да	да	да	да	да	да	да	да	да
	Нагревание воды для наполнения стакана	да	да	да	да	да	да	да	да	да	да

Наименование	Характеристика	TS-TOP301	TS-8830	TS-PRO218	TS-TOP303	TS-5830	TS-TOP300	TS-TOP308	TS-PRO208	TS-6830	TS-7830
	Заполнение стакана	да	да	да	да	да	да	да	да	да	да
	Промывка чаши плевательницы	да	да	да	да	да	да	да	да	да	да
Габаритные размеры стола ассистента	Габаритные размеры (ДхШхВ)	34x25x5 см ±2 см	34x25x7 см ±2 см	34x25x7 см ±2 см	34x25x7 см ±2 см	25x17x7 см ±2 см	17x25x7 см ±2 см	34x25x7 см ±2 см	34x25x7 см ±2 см	34x25x7 см ±2 см	17x25x7 см ±2 см
	Размер лотка для инструментов	24±1 см х 13±1 см	14±1 см х 13±1 см	14±1 см х 13±1 см	14±1 см х 13±1 см	18±1 см х 10±1 см	14±1 см х 13±1 см	14±1 см х 13±1 см	14±1 см х 13±1 см	14±1 см х 13±1 см	18±1 см х 13±1 см
	Размер панели управления столиком ассистента	8,5 см х 8,5 ± 0,5 см	8,5 см х 8,5 ± 0,5 см	8,5 см х 8,5 ± 0,5 см	8,5 см х 8,5 ± 0,5 см	10 см х 4,5±0,5 см	8,5 см х 8,5 ± 0,5 см	8,5 см х 8,5 ± 0,5 см	8,5 см х 8,5 ± 0,5 см	8,5 см х 8,5 ± 0,5 см	10 см х 4,5 ± 0,5 см
	Плечо столика ассистента	рука - 85 см	рука 1 - 152 см, рука 2 - 290 см, рука 3 - 152 см	рука 1 - 152 см, рука 2 - 290 см, рука 3 - 152 см	рука 1 - 152 см, рука 2 - 290 см, рука 3 - 152 см	рука 1 - 20 см, рука 2 - 20 см, рука 3 - 30 см	рука 1 - 152 см, рука 2 - 290 см, рука 3 - 152 см	рука 1 - 152 см, рука 2 - 290 см, рука 3 - 152 см	рука 1 - 20 см, рука 2 - 25 см, рука 3 - 33 см	рука 1 - 152 см, рука 2 - 290 см, рука 3 - 152 см	рука 1 - 20 см, рука 2 - 20 см, рука 3 - 30 см
	Угол между плечами	–	100°±10°	100°±10°	100°±10°	100°±10°	100°±10°	100°±10°	100°±10°	100°±10°	100°±10°
	Диаметр плеча	4±2 см	4±2 см	4±2 см	4±2 см	3,5 ±2 см	4±2 см	4±2 см	4±2 см	3,5±2 см	4±2 см
Трехходовой шприц для холодной/горячей воды	Габаритные размеры (ДхШ) и масса	11x2,5 см 300 г	11x2,5 см 300 г	11x2,5 см 300 г	11x2,5 см 300 г	11x2,5 см 300 г	11x2,5 см 300 г	11x2,5 см 300 г	11x2,5 см 300 г	11x2,5 см 300 г	11x2,5 см 300 г
	Длина изогнутого наконечника	7,5 см	7,5 см	7,5 см	7,5 см	7,5 см	7,5 см	7,5 см	7,5 см	7,5 см	7,5 см
	Диаметр	3,2 мм	2 мм	2 мм	2 мм	3,2 мм	2 мм	2 мм	3,2 мм	2 мм	3,2 мм
	Уголок между линейными участками	30°	120°	120°	120°	30°	120°	120°	30°	120°	30°

Наименование	Характеристика	TS-TOP301	TS-8830	TS-PRO218	TS-TOP303	TS-5830	TS-TOP300	TS-TOP308	TS-PRO208	TS-6830	TS-7830
	Длина рукоятки	11 см	11 см	11 см	11 см	11 см	11 см	11 см	11 см	11 см	11 см
	Толщина в самой узкой части	1,5 см	2,5 см	2,5 см	2,5 см	1,5 см	2,5 см	2,5 см	1,5 см	2,5 см	1,5 см
Шланг слюноотсоса	Внутренний диаметр	10 мм	10 мм	10 мм	10 мм	10 мм	10 мм	10 мм	10 мм	10 мм	10 мм
	Внешний диаметр	12 мм	12 мм	12 мм	12 мм	12 мм	12 мм	12 мм	12 мм	12 мм	12 мм
	Длина шланга	150 ± 10 см	150 ± 10 см	150 ± 10 см	150 ± 10 см	150 ± 10 см	150 ± 10 см	150 ± 10 см	150 ± 10 см	150 ± 10 см	150 ± 10 см
Шланг пылесоса	Внутренний диаметр	10 мм	15 мм	15 мм	15 мм	10 мм	15 мм	15 мм	10 мм	15 мм	10 мм
	Внешний диаметр	12 мм	17 мм	17 мм	17 мм	12 мм	17 мм	17 мм	12 мм	17 мм	12 мм
	Длина шланга	150 ± 10 см	150 ± 10 см	150 ± 10 см	150 ± 10 см	150 ± 10 см	150 ± 10 см	150 ± 10 см	150 ± 10 см	150 ± 10 см	150 ± 10 см
Держатель наконечника слюноотсоса	Размер держателя наконечника слюноотсоса	7,5 см ± 2 см	7,5 см ± 1 см	7,5 см ± 1 см	7,5 см ± 1 см	7 см ± 1 см	7,5 см ± 1 см	7,5 см ± 1 см	7 см ± 1 см	7,5 см ± 1 см	7 см ± 1 см
Держатель наконечника пылесоса	Размер держателя насадки пылесоса	10 см ± 3 см	10 см ± 1 см	10 см ± 1 см	10 см ± 1 см	7 см ± 1 см	10 см ± 1 см	10 см ± 1 см	7 см ± 1 см	10 см ± 1 см	7 см ± 1 см
Стул врача	Диаметр сиденья	50 см	40 см	40 см	40 см	50 см	40 см	40 см	50 см	40 см	50 см
	Высота спинки	30 см	21 см	21 см	21 см	30 см	21 см	21 см	30 см	21 см	30 см
	Регулировка сиденья по высоте	от 410 мм до 530 мм	от 440 мм до 580 мм	от 440 мм до 580 мм	от 440 мм до 580 мм	от 410 мм до 530 мм	от 440 мм до 580 мм	от 440 мм до 580 мм	от 410 мм до 530 мм	от 440 мм до 580 мм	от 410 мм до 530 мм
	Длина цилиндра газлифта	21 см	14,5 см	14,5 см	14,5 см	21 см	14,5 см	14,5 см	21 см	14,5 см	21 см
	Расстояние от цилиндра до колесиков	25 см	56,5 см	56,5 см	56,5 см	25 см	56,5 см	56,5 см	25 см	56,5 см	25 см

Наименование	Характеристика	TS-TOP301	TS-8830	TS-PRO218	TS-TOP303	TS-5830	TS-TOP300	TS-TOP308	TS-PRO208	TS-6830	TS-7830
	Расстояние между колесиками	30,5 см	30,5 см	30,5 см	30,5 см	30,5 см	30,5 см	30,5 см	30,5 см	30,5 см	50 см
	Масса стула	8,5 кг	10,2 кг	10,2 кг	10,2 кг	8,5 кг	10,2 кг	10,2 кг	8,5 кг	10,2 кг	10,2 кг
Стул ассистента	Диаметр сиденья	260 мм	260 мм	260 мм	260 мм	260 мм	260 мм	260 мм	260 мм	260 мм	260 мм
	Размер спинки	460 мм х 270 мм	460 мм х 270 мм	460 мм х 270 мм	460 мм х 270 мм	460 мм х 270 мм	460 мм х 270 мм	460 мм х 270 мм	460 мм х 270 мм	460 мм х 270 мм	460 мм х 270 мм
	Диаметр ножек	560 мм	560 мм	560 мм	560 мм	560 мм	560 мм	560 мм	560 мм	560 мм	560 мм
	Масса	8 кг	8 кг	8 кг	8 кг	8 кг	8 кг	8 кг	8 кг	8 кг	8 кг
Монитор с пантографическим плечом	Наличие	При необходимости	При необходимости	При необходимости	При необходимости	При необходимости	При необходимости	При необходимости	При необходимости	При необходимости	При необходимости
	Питание	220В или 24 или 12 В (при необходимости)	220В или 24 или 12 В (при необходимости)	220В или 24 или 12 В (при необходимости)	220В или 24 или 12 В (при необходимости)	220В или 24 или 12 В (при необходимости)	220В или 24 или 12 В (при необходимости)	220В или 24 или 12 В (при необходимости)	220В или 24 или 12 В (при необходимости)	220В или 24 или 12 В (при необходимости)	220В или 24 или 12 В (при необходимости)
	Потребляемая мощность	18 - 330 Вт	18 - 330 Вт	18 - 330 Вт	18 - 330 Вт	18 - 330 Вт	18 - 330 Вт	18 - 330 Вт	18 - 330 Вт	18 - 330 Вт	18 - 330 Вт
	Размер монитора см	38.6*33,4*2,5	38.6*33,4*2,5	38.6*33,4*2,5	38.6*33,4*2,5	38.6*33,4*2,5	38.6*33,4*2,5	38.6*33,4*2,5	38.6*33,4*2,5	38.6*33,4*2,5	38.6*33,4*2,5
	Разрешение монитора	1280*1024	1280*1024	1280*1024	1280*1024	1280*1024	1280*1024	1280*1024	1280*1024	1280*1024	1280*1024
Устройство дезинфекции инструментов	Наличие	есть	при необходимости	при необходимости	при необходимости	нет	при необходимости	при необходимости	нет	при необходимости	при необходимости

9.2. Продолжительность работы комплектующих

Скейлер – Изделие должно обеспечивать непродолжительный (повторно-кратковременном) режиме работы (40 с работы/20 с отдыха) в течение не менее 8 часов.

Микромотор – Изделие должно обеспечивать непродолжительный (повторно-кратковременном) режиме работы (60 с работы/20 с отдыха) в течение не менее 8 часов.

Трехходовой шприц – Изделие должно обеспечивать непродолжительный (повторно-кратковременном) режиме работы (60 с работы/20 с отдыха) в течение не менее 8 часов.

Лампа полимеризационная – Изделие должно обеспечивать непродолжительный (повторно-кратковременном) режиме работы (60 с работы/20 с отдыха) в течение не менее 8 часов.

Интраоральная камера – Изделие должно обеспечивать непродолжительный (повторно-кратковременном) режиме работы (40 минут работы/5 минут отдыха) в течение не менее 8 часов.

Лампа осветительная – Изделие должно обеспечивать непродолжительный (повторно-кратковременном) режиме работы (в режиме максимального освещения) (40 минут работы/5 минут отдыха) в течение не менее 8 часов.

Устройство дезинфекции инструментов – Изделие должно обеспечивать непродолжительный (повторно-кратковременном) режиме работы (40 минут работы/5 минут отдыха) в течение не менее 8 часов.



9.3 Параметры электропитания установок

- Напряжение питания: переменный ток, 220 В \pm 10%.
- Частота: 50/60 Гц.
- Потребляемая мощность: не более 780 Вт.
- Тип используемого предохранителя: FR1-20, 4А и 8А.

10. ПОРЯДОК ИСПОЛЬЗОВАНИЯ МЕДИЦИНСКОГО ИЗДЕЛИЯ ПО НАЗНАЧЕНИЮ

УСТАНОВКА

1) Подготовка

Место установки определяется в соответствии с общей планировкой, освещением и удобством эксплуатации в кабинете. Для обеспечения хороших условий работы устройство следует размещать в хорошо проветриваемом, сухом и вентилируемом месте. Убедитесь, что нижняя опора стоматологической установки стоит на ровной и твердой поверхности. Входные и выходные коммуникации для подачи воды, воздуха и электропитания должны входить в монтажный блок в основании кресла в пределах площади 140×120 мм. Трубы для подачи воды и воздуха в установку должны быть из полиуретана 8Х5. Водосточная труба должна соответствовать шлангу диаметром 40 мм (3/2 дюйма). Стыки труб должны находиться примерно в 40 мм от пола. Кабель для подвода питания должен быть трехжильным гибким в оболочке толщиной 1 мм длиной около 400 мм от пола и должен быть надлежащим образом заземлен. Конкретные размеры приведены на рис. 24.

Вода, используемая с помощью нашего устройства, должна соответствовать Директиве Совета 98/83/ЕС о качестве воды, предназначенной для потребления человеком.

Максимальный объем слива составляет 2,5 л, уклон канализационных линий рекомендуется составлять более 0,004.

2) Освободить от упаковки

Распакуйте внешний упаковочный футляр, чтобы проверить целостность устройства, прилагаемых аксессуаров и запасных частей в соответствии с упаковочным листом. Пожалуйста, свяжитесь с местным дилером или нашей компанией в случае несоответствий в комплектации.

3) Установка основного блока

Установите стоматологическое кресло в заранее определенном месте. Для установки не потребуются крепежные болты, поскольку при проектировании была тщательно продумана устойчивость установки. Во избежание несчастных случаев убедитесь, что нижняя основа стоматологического кресла соприкасается с ровной и твердой поверхностью пола.

Если установка вращается или наклоняется из-за неровностей пола, ввинтите входящие в комплект шестигранные винты с гладким концом М10 в отверстия с резьбой М10 на нижнем основании стоматологического кресла, чтобы обеспечить его полный контакт с полом. Во время регулировки необходимо обеспечить равновесие устройства и его контакт с как можно большим количеством точек опоры для обеспечения стабильности.

4) Установка светильника

Вставьте электрический кабель на соединительном кронштейне в вертикальную стойку для лампы, а затем соедините кронштейн лампы с вертикальной стойкой. После этого соедините разъемы проводов на кронштейне лампы с разъемами, предусмотренными внутри вертикальной стойки на корпусе стоматологической установки, вставьте кронштейн в вертикальную стойку, затем вставьте столб лампы в вертикальную стойку и установите кронштейн лампы в нужном месте (внимание: не повредите электрический кабель).

Пропустите разъем шнура питания на цоколе лампы через декоративный кожух, чтобы соединить его с разъемом шнура на кронштейне лампы, вставьте держатель лампы в отверстие на кронштейне лампы и закрепите его с помощью прилагаемых винтов (как показано на рисунке 25), затем используйте декоративный кожух, чтобы закрыть винты и соединения.

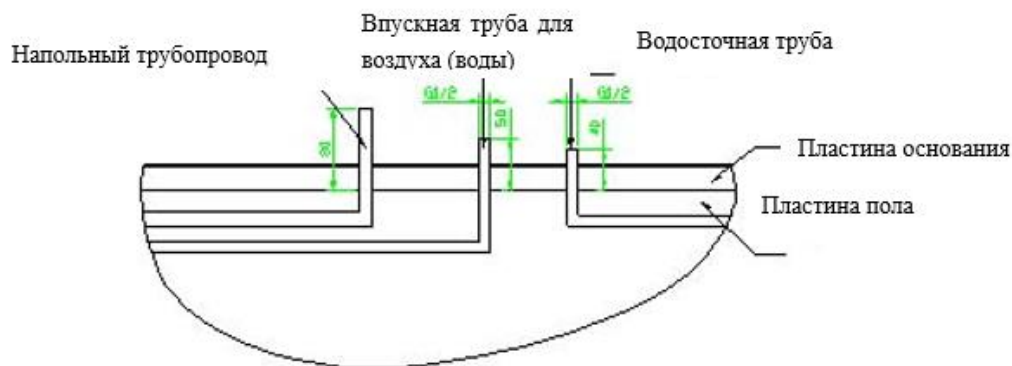


Рисунок 24 Напольный короб

5) Установка основания

Ввинтите два входящих в комплект штуцера G1 / 2 "x Ф 8 в патрубки для подачи воды и воздуха соответственно. Во время соединения необходимо обеспечить герметичность и водонепроницаемость. Откройте крышку основания и установите основание в таком месте, которое горизонтально относительно пола (для обеспечения плавного отвода воды) и не выше уровня пола, чтобы трубопровод, соединяющий шасси и основание, не подвергался изгибу во время движения стоматологического кресла вверх и вниз.

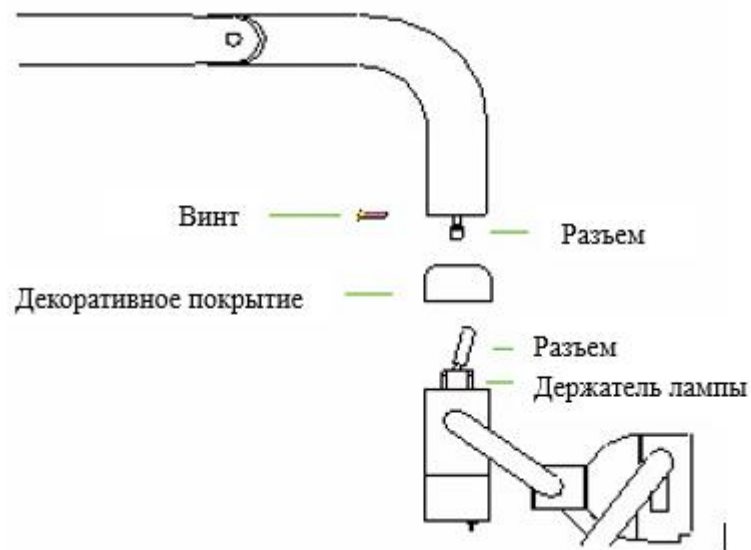


Рисунок 25 Рабочий светильник

6) Соединение трубопровода

Перед подключением трубопровода к стоматологическому блоку удалите все посторонние предметы и грязь внутри трубопровода, чтобы продлить срок службы стоматологической установки. Подсоедините трубопровод к источнику воды и воздуха с помощью прилагаемых полиуретановых труб размером 8x1,5, обращая внимание на герметичность и водонепроницаемость (рис. 24). Подсоедините белую пластиковую трубную муфту для дренажа к отверстию дренажной трубы и присоедините дренажную трубу, обращая внимание на надежное соединение и водонепроницаемость.

7) Подключение к источнику питания

Установка поставляется с однофазной трехконтактной вилкой, и при отсутствии заземляющего устройства пользователь может подключать питание только после надлежащего заземления розетки.

8) Установка наконечника

Подсоедините наконечник в соответствии с требованиями руководства по эксплуатации и никогда не допускайте длительной работы наконечника вхолостую или запуска при избыточном напряжении.

ВВОД В ЭКСПЛУАТАЦИЮ

Пользователь стоит или сидит перед блоком управления лицом к пациенту слева, ассистент стоит перед панелью управления ассистента, пациент лежит в кресле.

Применяемой частью данного продукта является слюноотсос/пылесос.

1) Включение и выключение

Нажмите выключатель питания, чтобы включить питание, проверьте, горит ли индикатор.

Нажмите выключатель питания повторно, чтобы выключить.

2) Турбинный наконечник не имеет заводской стандартной конфигурации, пользователям необходимо приобрести наконечник с соответствующей квалификацией.

Подсоедините водопровод и воздуховод, а также источник питания. Давление воды должно поддерживаться в пределах 0,2-0,4 МПа. Чрезмерно низкое давление не сможет обеспечить подачу воды, необходимой для нормальной работы, в то время как чрезмерно высокое давление повлияет на водонепроницаемость установки. Диапазон регулирования фильтра-регулятора должен составлять 0,55-0,6 МПа. В случае несоответствия фильтр-регулятор следует соответствующим образом отрегулировать, чтобы давление воздуха находилось в правильном диапазоне. Для этого откройте крышку основания, потяните вверх вращающуюся ручку на верхней части фильтра-регулятора примерно на 10 мм (как показано на рисунке 26), затем поверните ручку по часовой стрелке для увеличения давления и против часовой стрелки для уменьшения давления.

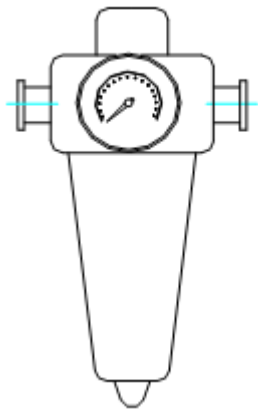


Рисунок 26. Фильтр-регулятор

Вода, используемая наконечником, поступает непосредственно из резервуара для воды, выходное давление которого определяется давлением воздуха, поступающего в резервуар для воды. Давление воздуха регулируется специальным редуцирующим клапаном, предусмотренным внутри основания стоматологического блока. Чтобы проверить давление, откройте крышку основания и проверьте измеритель давления на редуцирующем клапане. Значение

должно составлять 0,2 МПа. В случае несоответствия редукционный клапан следует соответствующим образом отрегулировать для достижения необходимого значения. Способ регулировки аналогичен способу для регулировки фильтра-регулятора.

Возьмите турбинный наконечник и нажмите на переключатель пневматического управления (педаль) (большой переключатель), наконечник прокрутится и будет выброшена охлаждающая вода, наконечник готов к работе. Внимание: в это время давление, показанное манометром на модуле инструментов, является рабочим давлением наконечника (*1), которое не должно превышать номинального максимального давления во избежание повреждения. Если необходимо отрегулировать рабочее давление, используйте для этого главный регулирующий клапан, расположенный на задней панели модуля для инструментов (как показано на рис.27). Поверните его по часовой стрелке для меньшего давления и против часовой стрелки для большего давления, и, пожалуйста, тщательно отрегулируйте по градусам.

Данное оборудование также поддерживает четырехканальные наконечники с функцией продувания. Для независимого продува. Нажмите на среднюю педаль. Поток охлаждающей воды также регулируется: увеличьте объем воды под поддоном прибора (рис.28)

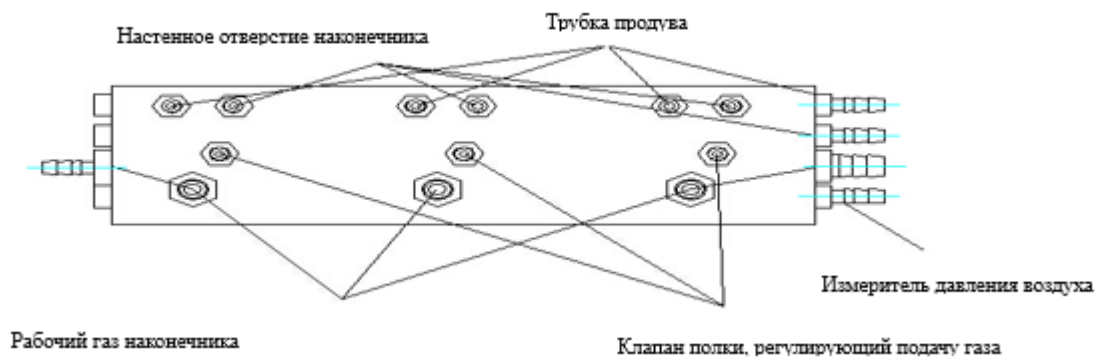


Рисунок 27 Главный регулирующий клапан



Рисунок 28 Регулирующий клапан для подачи воды

Содержание масла в сжатом воздухе должно составлять менее 5 микрон
 Рекомендуется использовать односторонний клапан в соответствии с ISO 16137:2006.

3) Трехходовой шприц

Установка оснащена трехходовым шприцем для подачи теплой воды на панели инструментов с нагревателем воды, поступающей из встроенного автоматического водонагревателя с постоянной температурой воды. В случае необходимости подачи теплой воды, нажмите переключатель нагревателя воды на контрольной панели (Рис. 29), нагреватель издаст короткий звук (такой же, как при нажатии других кнопок за исключением мотора С-типа), загорится световой индикатор. Встроенный водонагреватель начинает подогрев воды, температура воды поднимается. При достижении определенной температуры нагреватель автоматически остановится, загорится световой индикатор и нагреватель перейдет в режим ожидания. При падении температуры воды, нагреватель автоматически после загорания светового индикатора начнет нагрев. Нагреватель работает в повторяющемся режиме, как описано выше, для обеспечения постоянной температуры подаваемой воды.

4) Слюноотсос

Установка оснащена слюноотсосом, который начнет работать в тот момент, когда устройство будет снято с подвеса. Слабый режим работы осуществляется путем всасывания воды, соответственно слюноотсос должен быть подключен к подаче воды для обеспечения наименьшего рабочего давления воды.

5) Вода для полоскания

Система подачи воды для полоскания данной установки имеет функции настройки постоянной температуры и количества воды. Поскольку теплая вода подается от внутреннего водонагревателя с постоянной температурой, пожалуйста, нажмите переключатель нагревателя, если требуется теплая вода (рис.29), при этом водонагреватель работает так же, как и для трехходового шприца. Подача воды контролируется встроенной компьютерной панелью управления, которая может быть настроена пользователем по желанию. При настройке нажмите «SET» на панели управления инструментом, загорится индикатор. Поместите пустой стакан на выпуск воды для полоскания. Удерживайте кнопку наполнения стакана, когда вода в стакане достигнет нужного уровня, опустите кнопку для остановки подачи воды. Нажмите кнопку «SET» на панели управления, индикатор погаснет. Вышеописанные процедуры запоминаются компьютером, установка завершена. Во время использования нажмите «Вода для полоскания» («Gargling Water») на панели управления, компьютер автоматически наполнит стакан на заданный ранее объем, установленный по желанию пользователя.

Для остановки подачи воды заново нажмите «Вода для полоскания» («Gargling Water»). Способ ввода того же сигнала для завершения соответствующих действий во время работы также применим для других функций.

б) Ополаскивание плевательницы

А. Кнопка «Set». Нажмите кнопку “вверх”/ “назад” (“up”/“backward”). Нажмите кнопку “set”, загорится световой индикатор настройки, устройство перейдет в режим настройки.

В. В режиме программирования нажмите кнопку ополаскивания плевательницы, установите время ополаскивания на 30 минут, раздастся звуковой сигнал;

Нажмите второй раз, режим установлен на 60 минут, звуковой сигнал раздастся дважды;

Нажмите третий раз, режим установлен на 15 минут, звуковой сигнал раздастся три раза;

Нажмите четвертый раз, время ополаскивания не отображается, время ополаскивания сохраняется в соответствие с предыдущим установленным, звуковой сигнал прозвучит четыре раза ;

При нажатии кнопки ополаскивания плевательницы еще раз результат будет таким же, как при нажатии один раз, процесс повторяется.

С. Световой индикатор погаснет при нажатии кнопки “set” после установки времени ополаскивания плевательницы. Время ополаскивания будет сохранено.

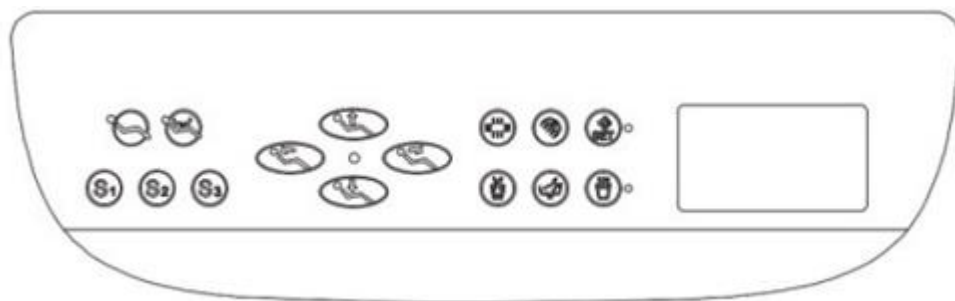


Рисунок 29 Панель управления

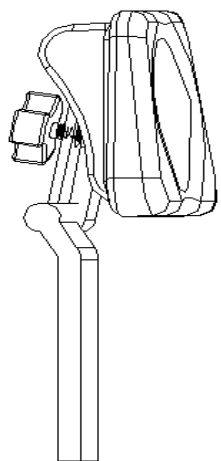


Рисунок 30 Подушка

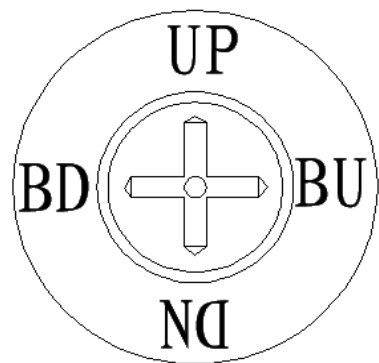


Рисунок 31. Педадь

7) БУТЫЛЬ ДЛЯ ВОДЫ

Охлаждающая вода для наконечников поступает напрямую из бутылки для воды, соответственно для работы необходимо своевременно пополнять бутылку медицинской дистиллированной водой. Процесс наполнения бутылки следующий. Сначала выключите воздушный выключатель рядом с бутылкой для воды. После того, как из бутылки выйдет весь сжатый воздух, крепко удерживайте бутылку и поверните ее по часовой стрелке, чтобы снять.

Затем налейте воду и вращайте против часовой стрелки до плотного закрепления на крышке (учитывая герметичность). Включите воздушный выключатель. Наполнение водой завершено.

8) Подушка

Возможно регулирование подушки в разные позиции. Угол и высота подголовника в каждой позиции регулируются (Рис. 30). Если вы хотите отрегулировать угол наклона подголовника, удерживайте подголовник, поверните ручку 1 в нужное положение и затяните ее. Для регулирования высоты подголовника выдвиньте или опустите подголовник в необходимое положение и установите. Внимание: после регулировки положения подголовника его необходимо плотно зафиксировать во избежание несчастных случаев во время эксплуатации.

9) Подъем / опускание стоматологического кресла

Стоматологическая установка имеет два контроллера – на панели управления и педали. Возможно использование обоих контроллеров для изменения положения кресла.

Для подъема кресла нажмите кнопку с символом стоматологического кресла на панели управления с указателем стрелки вверх; либо нажмите кнопку с указателем стрелки вверх на педали стоматологической установки. Кресло начнет подниматься, загорится соответствующий световой индикатор на панели управления. Для останова кресла опустите кнопку, световой индикатор погаснет. При достижении самого высокого положения кресло остановится даже в случае удерживания кнопки.

Опускание кресла происходит аналогично, указатель стрелки направлен вниз. Для опускания кресла также есть предел самого низкого положения.

Примечание: поскольку в стоматологическом кресле данной установки имеются движущиеся части, в то время как устройство соединено с этими движущимися частями и перемещается вместе с стоматологическим креслом, пожалуйста, убедитесь, что в радиусе перемещения нет посторонних предметов во избежание несчастного случая.

10) Регулировка спинки кресла

Регулирование угла поворота спинки кресла осуществляется аналогично подъему кресла, клавиши управления со стрелками направлены в стороны; стрелка, указывающая влево, предназначена для наклона назад. Существуют также ограничения по углу поворота стоматологического кресла.

Примечание: поскольку диапазон движения спинки кресла достаточно большой, убедитесь, в радиусе движения спинки нет посторонних объектов во избежание несчастных случаев.

Примечание: *1. С технической точки зрения существует определенное отклонение от С технической точки зрения давление, показываемое манометром на панели управления, имеет определенное отклонение от рабочего давления турбинного наконечника, в точности равное потере давления в соединительном трубопроводе. На практике следует рассматривать давление, указанное на панели инструментов, как рабочее давление наконечника, поскольку это благоприятно сказывается на сроке службы наконечника.

11) Настройка нормального положения стоматологического кресла:

- a. Удерживайте кнопку «SET» в течение 5 секунд, загорится индикатор, установка перейдет в режим настройки.
- b. Переместите кресло в желаемое положение.
- c. Нажмите кнопку preset (например, кнопку S1).
- d. Нажмите кнопку «SET» повторно, чтобы сохранить положение кресла, световой индикатор погаснет, настройка завершена. В процессе использования просто нажмите кнопку preset (например, кнопку S2), электрическое стоматологическое кресло автоматически переместится в заданное положение. (Если вы хотите изменить положение кресла во время его перемещения, нажмите кнопку повторно, чтобы остановить перемещение).

12) Настройка самого высокого/низкого положения – Система сброса

После установки системы нажмите и удерживайте кнопку «SET» около 10 секунд. Услышав звуковой сигнал, отпустите кнопку, кресло автоматически начнет движение: первая стадия: сиденье опускается в самое низкое положение, а спинка поднимается в самое высокое; вторая стадия: сиденье, когда кресло поднимается в самое высокое положение, спинка опускается в самое низкое положение; третья стадия: кресло переходит в состояние сброса, звуковой сигнал не звучит, и через 1 секунду система издаст звуковые сигналы.

11. ПЕРЕЧЕНЬ МАТЕРИАЛОВ ЖИВОТНОГО И (ИЛИ) ЧЕЛОВЕЧЕСКОГО ПРОИСХОЖДЕНИЯ О ЛЕКАРСТВЕННЫХ СРЕДСТВАХ, ПРЕПАРАТАХ, ФАРМАЦЕВТИЧЕСКИХ СУБСТАНЦИЯХ

Данное медицинское изделие не содержит материалов животного и (или) человеческого происхождения, лекарственных средств, препаратов или фармацевтических субстанций.

12. ТЕХНИЧЕСКОЕ ОБСЛУЖИВАНИЕ И РЕМОНТ

Необходимо регулярно проверять стоматологическую установку и ее составные части.

Если изделие, которое не использовалось в течение длительного времени, используется снова, убедитесь, что оно работает нормально.

Не используйте агрессивные моющие или дезинфицирующие средства.

1) Фильтр для воды

На входе для воды в основание стоматологической установки предусмотрен фильтр для воды (Рис.32) чтобы задерживать посторонние вещества в воде и обеспечить нормальную работу стоматологической установки. Длительная эксплуатация приведет к накоплению грязи и засорению фильтрующего элемента, поэтому важно очищать или заменять фильтрующий элемент для обеспечения нормальной работы.

Обычно фильтрующий элемент должен быть очищен или заменен, когда:

- (1) Установка использовалась более года;
- (2) Потеря давления фильтрующим элементом составляет более 0.1 МПа;
- (3) Фильтрующий элемент загрязнен; или,
- (4) Выходящая вода становится мутной.

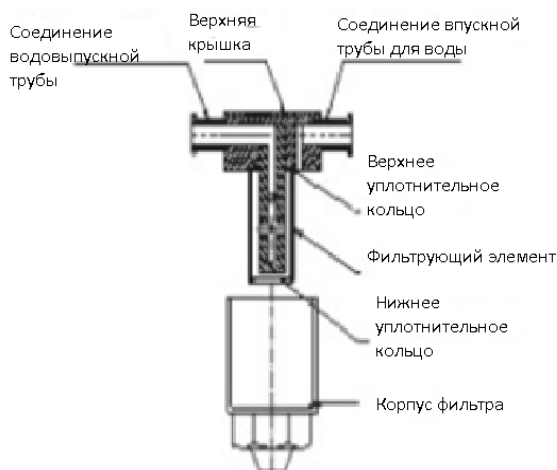


Рисунок 32 Фильтр для воды

Механизм очистки или замены фильтрующего элемента: откройте крышку основания, снимите фильтр для воды, снимите корпус фильтра, повернув его против часовой стрелки, снимите уплотнительное кольцо и фильтрующий элемент, установите фильтр для воды на место после очистки или замены, обращая внимание на водонепроницаемость.

2) Фильтр-регулятор

Для обеспечения чистоты, сухости и стабильного давления воздуха, поступающего в устройство, на впускном отверстии для воздуха в основании стоматологической установки предусмотрен воздушный фильтр-регулятор (как показано на рисунке 32) для обеспечения стабильного давления воздуха, которое не превышает заданного значения, и для фильтрации посторонних веществ и влаги в воздух. Отфильтрованная влага будет собираться в фильтровальный стакан, который необходимо будет слить, когда влажность достигнет определенного уровня, чтобы обеспечить эффект фильтрации.

Обычно фильтр-регулятор следует слить, когда:

- (1) Установка использовалась более недели;
- (2) Вода в фильтровальном стакане достигла $\frac{3}{4}$ объема; или,

(3) Цвет воды в фильтровальном стакане изменился (не бесцветный и не прозрачный).

Шаги для слива фильтра-регулятора: откройте крышку основания, поверните винт в нижней части фильтра по часовой стрелке, чтобы слить воду, а затем затяните винт против часовой стрелки после полного слива воды.

Для поддержания чистоты на выходе из воды может быть проложен водопоглощающий материал, такой как хлопчатобумажная ткань, салфетка или губка для поглощения выпускаемой воды.

3) Негатоскоп

Негатоскоп используется для просмотра рентгеновских снимков. При повреждении после длительного использования, возможна замена. Для этого:

(1) Отключите питание.

(2) Снимите заднюю крышку, под ней находится U-образная энергосберегающая лампа накаливания (220 В, 7 Вт). Проверьте, не ослаблена ли лампа накаливания или не повреждена, отремонтируйте или замените ее, затем установите обратно.

Внимание: При освещении используется высоковольтное электричество 220 В, обязательно отключите источник питания перед ремонтом.

4) Клапан наличия инструмента (Holding rack valve)

Когда шток клапана наличия инструмента вставляется в корпус, он крепится удерживающим винтом. Расстояние между штоком клапана и флажком гнезда регулируется. Обычно наконечник или слюноотсос вставляется в гнездо, а флажок вдавливается. Шток клапана перемещается, а затем резиновое уплотнительное кольцо 4X1.2 закрывает выход воздуха. Если поток воздуха не удалось перекрыть после того, как наконечник был вставлен, или утечка воздуха обнаружена после того, как слюноотсос и наконечник был помещен в гнездо, крепежный винт может быть отрегулирован, и клапан наличия инструмента может быть немного сдвинут, чтобы проверить, можно ли заблокировать клапан и перекрыть воздушный поток. Если этот метод не работает, необходимо разобрать клапан наличия инструмента, чтобы проверить, не повреждено ли уплотнительное кольцо. Ниже приведен механизм.

(1) Прекратить подачу воздуха;

(2) Ослабить крепежный винт и снять подвесной клапан;

Вытянуть шток клапана, чтобы открыть уплотнительное кольцо (как показано на Рис. 33).

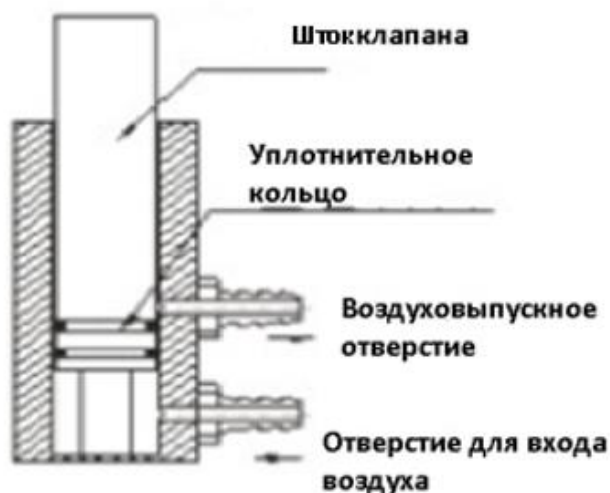


Рисунок 33 Клапан наличия инструмента

Мы рекомендуем проверять изделие ежегодно.

Только квалифицированный персонал, сертифицированный фирмой-производителем, может проверять это оборудование.
Проверять параметры в соответствии с правилами страны.
Необходимо обратиться к уполномоченному представителю в стране для использования изделия.

Период проверки: 1 раз/год

Замена плавкого предохранителя.

Для защиты от сбоев в электросети в стоматологической установке используется плавкие предохранители типа FR1-20, Ø5, 8А и 4А. Для его замены необходимо произвести следующий порядок действий:

- 1) открывается крышка под креслом с помощью отвертки;
- 2) шлицевой отверткой против часовой стрелки откручивается держатель предохранителя;
- 3) из держателя вынимается предохранитель;
- 4) устанавливается новый предохранитель в держатель;
- 5) держатель закручивается в корпус держателя предохранителя;
- 6) закрывается крышка.

Внимание!!! Во избежание повреждения стоматологической установки никогда не используйте плавкие предохранители другого типа!

Списки компонентов, необходимые для ремонта изделия, могут быть предоставлены по запросу. Необходимо связаться с ООО «РОКАДА-ДЕНТ»

420107, Республика Татарстан (Татарстан), г. Казань, ул. Петербургская, д.26
Тел. +7 (843) 570-68-80, e-mail: mail@rocadamed.ru, www.rocadamed.ru.

Для выполнения ремонта изделия необходимо связаться с уполномоченным представителем производителя в стране эксплуатации изделия.


13. УПАКОВКА

Изделие в разобранном виде упаковывается в деревянный бокс и помещается на паллет. В каждую коробку вкладывается руководство по эксплуатации в водонепроницаемом полиэтиленовом пакете.


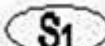

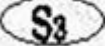

14. МАРКИРОВКА

Символы, используемые в маркировке данного медицинского изделия и его упаковки указаны в таблице 3.

Таблица 3

	Изготовитель
	Дата изготовления
	Серийный номер
	Номер по каталогу
	Хрупкое, обращаться осторожно
	Не допускать воздействия влаги

	Верх
	Штабелировать запрещается
	Осторожно
	Не утилизировать как бытовые отходы
	Рабочая часть типа В
	Обратиться к руководству по эксплуатации
	Обратитесь к инструкции по применению
	Общий знак предупреждения
	Осторожно! Электричество!
	Использовать только внутри помещений
IPX0 IPX1	Степень защиты от опасного проникания воды или твердых частиц
	Полоскание
	Плевательница
	Кнопка нагрева
	Кнопка запоминания
	Кнопка обмыва плевательницы
	Подъем кресла
	Опускание кресла
	Опускание спинки назад

	Подъем спинки вперед
	Заданная пользователем позиция 1
	Заданная пользователем позиция 2
	Заданная пользователем позиция 2
	Кнопка Preset

15. ДЕЗИНФЕКЦИЯ И СТЕРИЛИЗАЦИЯ МЕДИЦИНСКОГО ИЗДЕЛИЯ

Наружные поверхности стоматологической установки и педали должны быть устойчивы к дезинфекции по МУ-287-113. Дезинфекция 3% раствором перекиси водорода по ГОСТ 177 с добавлением 0,5% моющего средства по ГОСТ 25644.

Нестерильные комплектующие должны быть устойчивы к дезинфекции по МУ-287-113. Дезинфекция 3% раствором перекиси водорода по ГОСТ 177 с добавлением 0,5% моющего средства по ГОСТ 25644. Изделие поставляется пользователю в нестерильном виде.

Нестерильные, но подлежащие стерилизации перед применением комплектующие, а также приемлемые режимы стерилизации указаны в Таблице 4.

Предварительная очистка, дезинфекция; предстерилизационная очистка; стерилизация.

-предварительная очистка: при полном погружении в воду, протирание безворсовой тканью

-дезинфекция: погружение в дезинфицирующем растворе:

- а) 2,4% перекись водорода 90 минут
- б) 3% хлорамин на 60 мин.
- в) 2,5% велтолен на 60 минут МУ 287-113.

-предстерилизационная очистка: замачивание при полном погружении в моющем растворе:

- а) 1% Велтолен- время обработки 15 минут; МУ 287-113

Режимы стерилизации комплектующих, подвергающихся стерилизации, указаны в Таблице 4.

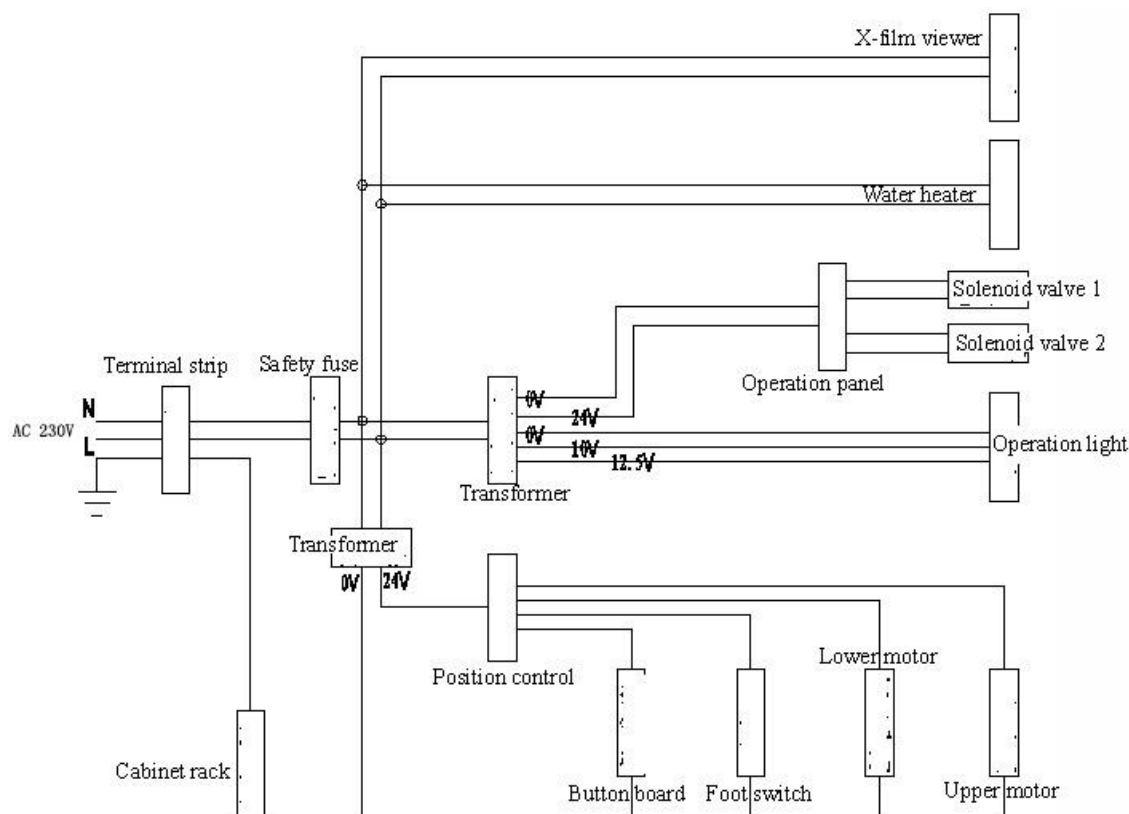
Таблица 4

Наименование комплектующей	Способ стерилизации	Максимальное число циклов повторной стерилизации
Носик трехходового шприца для холодной/горячей воды	132~134°C, 4 мин, 190-205,8 кПа	120
Слюноотсос	132~134°C, 4 мин, 190-205,8 кПа	120
Пылесос	132~134°C, 4 мин, 190-205,8 кПа	120

16. УСЛОВИЯ ЭКСПЛУАТАЦИИ

- 1) Температура окружающей среды от +5 до +40°C
- 2) Относительная влажность не более 80%
- 3) Атмосферное давление: 76 кПа - 106 кПа
- 4) Наличие системы слива.
- 5) Наличие водоснабжения.
- 6) Наличие электросети 220 В ±10%.

ПРИНЦИПАЛЬНАЯ ЭЛЕКТРИЧЕСКАЯ СХЕМА



- Terminal slip – клеммная колодка
- Safety fuse – предохранительный клапан
- Cabinet rack – шкафовая стойка
- Transformer - трансформатор
- Position control – контроль положения
- Button board – панель кнопок
- Foot switch – ножной переключатель
- Lower motor – нижний двигатель
- Upper motor – верхний мотор
- Water heater – нагреватель воды
- Solenoid valve 1 – Электромагнитный клапан 1
- Solenoid valve 2 - Электромагнитный клапан 2

17. УСЛОВИЯ ХРАНЕНИЯ И ТРАНСПОРТИРОВАНИЯ

17.1 Указания по хранению

Температура хранения: (+5) °C - (+40) °C.

Относительная влажность: от 10% до 80% относительной влажности (без конденсации).

Атмосферное давление: 76 кПа - 106 кПа.

Хранить в недоступном для воды месте.

Хранить в месте, где давление воздуха, температура, влажность, вентиляция, солнечный свет, пыль, соль, ионы не оказывают неблагоприятного воздействия.

Хранить в безопасном месте без риска вибрации и ударов.

Не хранить на складах химикатов или в местах выработки газа.

При хранении изделия и его составных частей их необходимо расположить так, чтобы они не соприкасались с посторонними веществами.

Содержать изделие в чистоте, чтобы это не помешало следующему использованию.

17.2 Указания по транспортированию

Температура транспортирования: (-40) °С - (+50) °С.

Относительная влажность: от 10% до 80% относительной влажности (без конденсации).

Атмосферное давление: 76 кПа - 106 кПа.

Транспортировать изделие в транспортной упаковке допускается воздушным, морским и наземными видами транспорта в крытых транспортных средствах с защитой от осадков с соблюдением действующих правил на соответствующем транспорте.

18. СОВМЕСТИМОСТЬ. ВОЗМОЖНОСТЬ И СПОСОБЫ ИНТЕГРИРОВАНИЯ С ДРУГИМИ МЕДИЦИНСКИМИ ИЗДЕЛИЯМИ

Стоматологическая установка не предназначена для использования в сочетании с другими изделиями или компонентами.

19. ПОРЯДОК И УСЛОВИЯ УТИЛИЗАЦИИ ИЛИ УНИЧТОЖЕНИЯ МЕДИЦИНСКОГО ИЗДЕЛИЯ

Утилизация должна проводиться согласно правилам и нормативов СанПиН 2.1.3684.

Комплектующие установки, не имеющие контакта с пациентом — эпидемиологически безопасные отходы, утилизировать как отходы класса А, в соответствии с СанПиН 2.1.3684.

Комплектующие, имеющие контакт с пациентом — эпидемиологически опасные отходы, утилизировать как отходы класса Б, в соответствии с СанПиНом 2.1.3684.

20. СРОК СЛУЖБЫ МЕДИЦИНСКОГО ИЗДЕЛИЯ

Срок службы – 15 лет.

21. ТРЕБОВАНИЯ БЕЗОПАСНОСТИ И МЕРЫ ПРЕДОСТОРОЖНОСТИ

Общие запреты

Не использовать изделие, если не было проведено обучение по работе с данным изделием.

Не использовать не по назначению.

Запрещено разбирать изделие.

Общие меры предосторожности

- Данный продукт может быть использован только для стоматологической диагностики и лечения!
- При эксплуатации стоматологического кресла необходимо следить за тем, чтобы в радиусе его движения не было предметов, с которыми можно соприкоснуться!
- Пожалуйста, свяжитесь с производителем или поставщиком по истечении срока службы изделия. Вы также можете утилизировать электронные отходы в соответствии с местными законами и нормативными актами
- Во избежание поражения электрическим током данное оборудование должно подключаться только к питающей сети с защитным заземлением
- Не модифицируйте данное оборудование без разрешения производителя
- Пожалуйста, установите кресло в нулевое положение и отключите подачу воды, воздуха и электроэнергии после завершения его использования!
- Перед началом работы убедитесь, что подголовник зафиксирован!
- Стоматологическое кресло не предназначено для длительной непрерывной работы, изделие работает в условиях повторно-кратковременного режима работы. Время непрерывной работы кресла (движение по горизонтали/вертикали) не должно превышать 1 минуты! Повторное использование стоматологического кресла, возможно только после 2-х минутного перерыва в работе.
- Перед использованием наконечника, пожалуйста, ознакомьтесь с инструкцией!
- Перед использованием водонагревателя необходимо включить источник воды, иначе водонагреватель может перегореть, что может вызвать короткое замыкание!
- Перед проведением технического обслуживания отключите подачу воды, воздуха и электроэнергии!

- Пожалуйста, отключите подачу воды, воздуха и электричества, если установка не будет использоваться в течение длительного времени!
- Согласно отчету по электромагнитной совместимости данного устройства, при использовании этого устройства пользователям рекомендуется находиться на расстоянии 5 метров от высокочастотного хирургического оборудования.
- Следует предотвращать взаимодействие стоматологических установок друг с другом во время определенных диагностических или терапевтических процедур.

22. ТРЕБОВАНИЯ К ОХРАНЕ ОКРУЖАЮЩЕЙ СРЕДЫ ПРИ ПРИМЕНЕНИИ МЕДИЦИНСКОГО ИЗДЕЛИЯ

Данное медицинское изделие при использовании, транспортировке и хранении не оказывает негативного воздействия на человека и окружающую среду.

23. ГАРАНТИЙНЫЕ ОБЯЗАТЕЛЬСТВА

Производитель гарантирует соответствие качества изделий требованиям настоящей технической документации при соблюдении правил транспортирования, хранения и условий эксплуатации, установленных настоящей технической документации.

Гарантийный срок эксплуатации - 12 месяцев со дня продажи при выполнении требований инструкции по применению; за исключением быстроизнашивающихся деталей и повреждений, причинённых вследствие ненадлежащего обращения.

Гарантийный срок хранения - 12 месяцев. При обращении потребителя по гарантии срок эксплуатации замененных частей не обновляется.

Срок службы – 15 лет.

В течение гарантийного срока ООО «РОКАДА-ДЕНТ» производит безвозмездный ремонт или замену неисправных изделий в случае обнаружения дефектов производственного характера.

24. ПЕРЕЧЕНЬ ПРИМЕНЯЕМЫХ НАЦИОНАЛЬНЫХ СТАНДАРТОВ

Обозначение документа	Наименование документа
ГОСТ 14254	Степени защиты, обеспечиваемые оболочками (Код IP)
ГОСТ 14192	Маркировка грузов
ГОСТ 15150	Машины, приборы и другие технические изделия. Исполнения для различных климатических районов. Категории, условия эксплуатации, хранения и транспортирования в части воздействия климатических факторов внешней среды
ГОСТ Р 50444	Приборы, аппараты и оборудование медицинские. Общие технические условия.
ГОСТ Р МЭК 60601-1	Изделия медицинские электрические. Часть 1. Общие требования безопасности с учетом основных функциональных характеристик
ГОСТ Р МЭК 60601-1-2	Изделия медицинские электрические. Часть 1-2. Общие требования безопасности с учетом основных функциональных характеристик. Параллельный стандарт. Электромагнитная совместимость. Требования и испытания
ГОСТ Р МЭК 62366-1	Изделия медицинские. Часть 1. Проектирование медицинских изделий с учётом эксплуатационной пригодности
ГОСТ ИЕС 62304	Изделия медицинские. Программное обеспечение. Процессы жизненного цикла
ГОСТ Р ИСО 15223-1	Изделия медицинские. Символы, применяемые при маркировании на медицинских изделиях, этикетках и в сопроводительной документации. Часть 1. Основные требования
МУ 287-113 от 30.12.98 г.	Методические указания по дезинфекции, предстерилизационной очистке и стерилизации изделий медицинского назначения

Обозначение документа	Наименование документа
СанПиН 2.1.3684	Санитарно-эпидемиологические требования к содержанию территорий городских и сельских поселений, к водным объектам, питьевой воде и питьевому водоснабжению, атмосферному воздуху, почвам, жилым помещениям, эксплуатации производственных, общественных помещений, организации и проведению санитарно-противоэпидемических (профилактических) мероприятий
ГОСТ Р 52770	Изделия медицинские. Требования безопасности. Методы санитарно-химических и токсикологических испытаний
Серия стандартов ГОСТ ISO 10993	Изделия медицинские. Оценка биологического действия медицинских изделий.

25. ЭЛЕКТРОМАГНИТНАЯ СОВМЕСТИМОСТЬ

Электромагнитная совместимость представлена в таблице 5 и таблице 6.

Таблица 5


Изделие предназначено для использования в указанной ниже электромагнитной среде. Пользователь или обладатель лицензии должен обеспечить надлежащие условия для использования изделия.		
Проверка на излучение	Соответствует	Электромагнитная среда - руководство
Радиоизлучение CISPR 11	Группа 1	Изделие использует радиоизлучение только для своих внутренних процессов. Уровень радиоизлучения крайне низок, поэтому оно не является помехой для электронного оборудования, расположенного вблизи изделия.
Радиоизлучение CISPR 11	Класс А	Изделие разрешено к использованию во всех помещениях за исключением жилых и тех, которые непосредственно связаны с низковольтными источниками питания общественных зданий, используемых для хозяйственных нужд.
Гармоническое излучение IEC 61000-3-2	А	
Колебания напряжения IEC 61000-3-3	Соответствует	

Таблица 6

Изделие предназначено для использования в указанной ниже электромагнитной среде. Пользователь или обладатель лицензии должен обеспечить надлежащие условия для использования изделия.			
Испытание на устойчивость	Испытательный уровень IEC 60601	Уровень соответствия	Электромагнитная среда - руководство
Устойчивость к электростатическим разрядам (ESD) IEC 61000-4-2	Контакт при 6 кВ Воздух при 8 кВ	Контакт при 6 кВ Воздух при 8 кВ	В помещении допускаются деревянные и бетонные полы, а также плиточное покрытие. Если для покрытия используются синтетические материалы, необходимо поддерживать относительную влажность не ниже 30%.
Быстрые электрические переходные процессы или всплески IEC 61000-4-4	2 кВ для линий электропитания 1 кВ для впускных/выпускных линий	2 кВ для линий электропитания 1 кВ для впускных/выпускных линий	Источник основного электропитания должен соответствовать стандарту для промышленных и медицинских учреждений.

Скачок напряжения IEC 61000-4-5	1 кВ дифференциальный режим 2 кВ общий режим	1 кВ дифференциальный режим 2 кВ общий режим	Источник основного электропитания должен соответствовать стандарту для промышленных и медицинских учреждений.
Частота питающей сети (50/60Гц) Напряженность магнитного поля IEC 61000-4-8	3,0 А/м	3,0 А/м	Магнитные поля с частотой сети питания должны иметь уровень, характерный для стандартных промышленных и медицинских учреждений.
Падение напряжения, кратковременное исчезновение и изменение напряжения на линиях электроснабжения IEC 61000-4-11	<5% U_T (>95% падение в U_T) для 0,5 цикла 40% U_T (60% падение в U_T) для 5 цикла 70% U_T (30% падение в U_T) для 25 цикла <5% U_T (<95% падение в U_T) в течение 5 с	<5% U_T (>95% падение в U_T) для 0,5 цикла 40% U_T (60% падение в U_T) для 5 цикла 70% U_T (30% падение в U_T) для 25 цикла <5% U_T (<95% падение в U_T) в течение 5 с	Источник основного электропитания должен соответствовать стандарту для промышленных и медицинских учреждений. Если пользователю изделия необходимо обеспечить непрерывную работу изделия во время перебоев на линии питания, рекомендуется подключить ее к независимому источнику питания или аккумулятору.
Примечание: U_T - это напряжение сети переменного тока перед применением испытательного уровня.			

Изделие предназначено для использования в указанной ниже электромагнитной среде. Пользователь или обладатель лицензии должен обеспечить надлежащие условия для использования изделия.

Испытание на устойчивость	Испытательный уровень IEC 60601	Уровень соответствия	Электромагнитная среда - руководство
Наведённые РВ IEC 61000-4-6	среднеквадратическое напряжение, 3 В От 150 кГц до 80 МГц	среднеквадратическое напряжение, 3 В От 150 кГц до 80 МГц	<p>Переносные устройства связи, излучающие радиосигналы, не должны быть расположены ближе рекомендованного разделительного расстояния к какой-либо части изделия, включая кабели. Это расстояние рассчитывается по формуле с учетом частоты передатчика.</p> <p>Рекомендованное разделительное расстояние</p> $d = \left[\frac{3,5}{V_1} \right] \sqrt{P}$
Излучаемые радиоволны IEC 61000-4-3	3 В/м От 80,0 МГц до 2,5 ГГц	3 В/м От 80,0 МГц до 2,5 ГГц	<p>Рекомендованное разделительное расстояние.</p> $d = \left[\frac{3,5}{E_1} \right] \sqrt{P} \quad 80 \text{ MHz to } 800 \text{ MHz}$ $d = \left[\frac{7}{E_1} \right] \sqrt{P} \quad 800 \text{ MHz to } 2,5 \text{ GHz}$ <p>Где P - это максимальная выходная мощность передатчика в ваттах (Вт) согласно данным производителя передатчика и d - это рекомендованное разделительное расстояние в метрах (м).</p> <p>Интенсивность поля от установленных передатчиков радиосигналов, определенная при исследовании электромагнитного излучения на месте,</p> <p>(а) должна быть ниже, чем уровень соответствия для каждого из диапазонов частот (b).</p> <p>Воздействие радиоволн возможно рядом с оборудованием, помеченным следующим символом:</p> 

Примечание 1) U_t - это напряжение сети переменного тока перед применением испытательного уровня.

Примечание 2) При 80 МГц и 800 МГц используется более высокий диапазон частот.

Примечание 3) Данные инструкции подходят не для всех случаев. На распространение ЭМВ влияет поглощение и отражение от конструкций, объектов и людей.

a Интенсивность поля от установленных передатчиков, например, базовых станций радиотелефоны (мобильные/беспроводные) и наземного мобильного радио, любительских

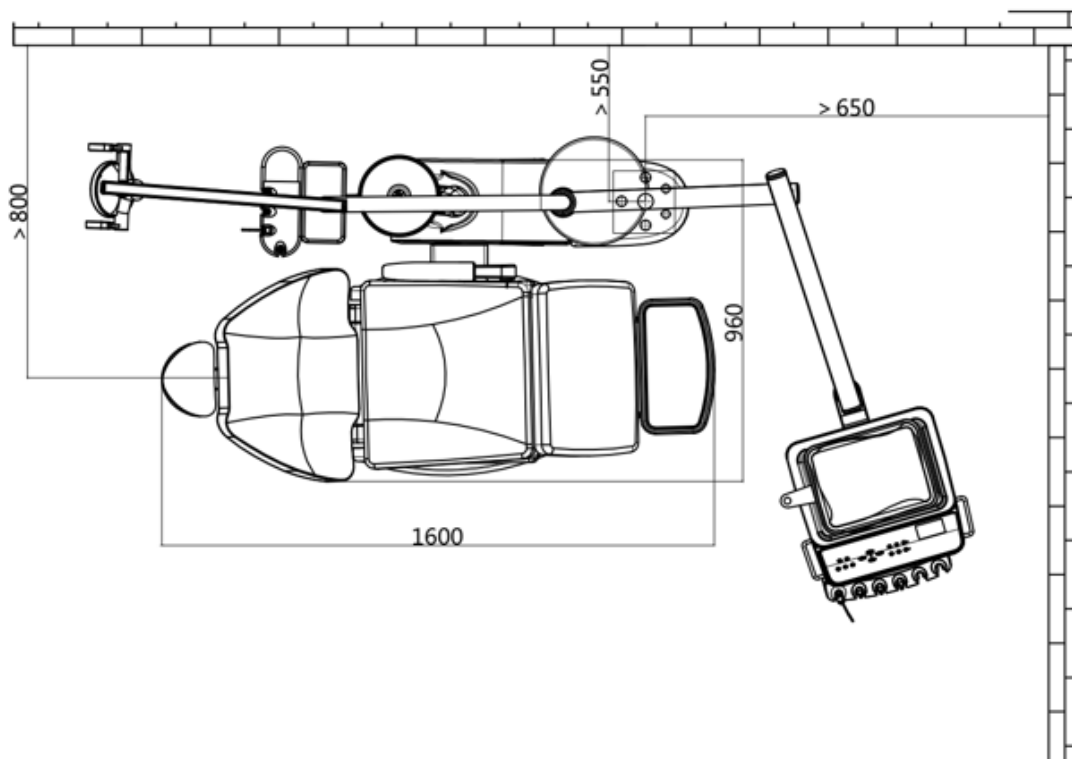
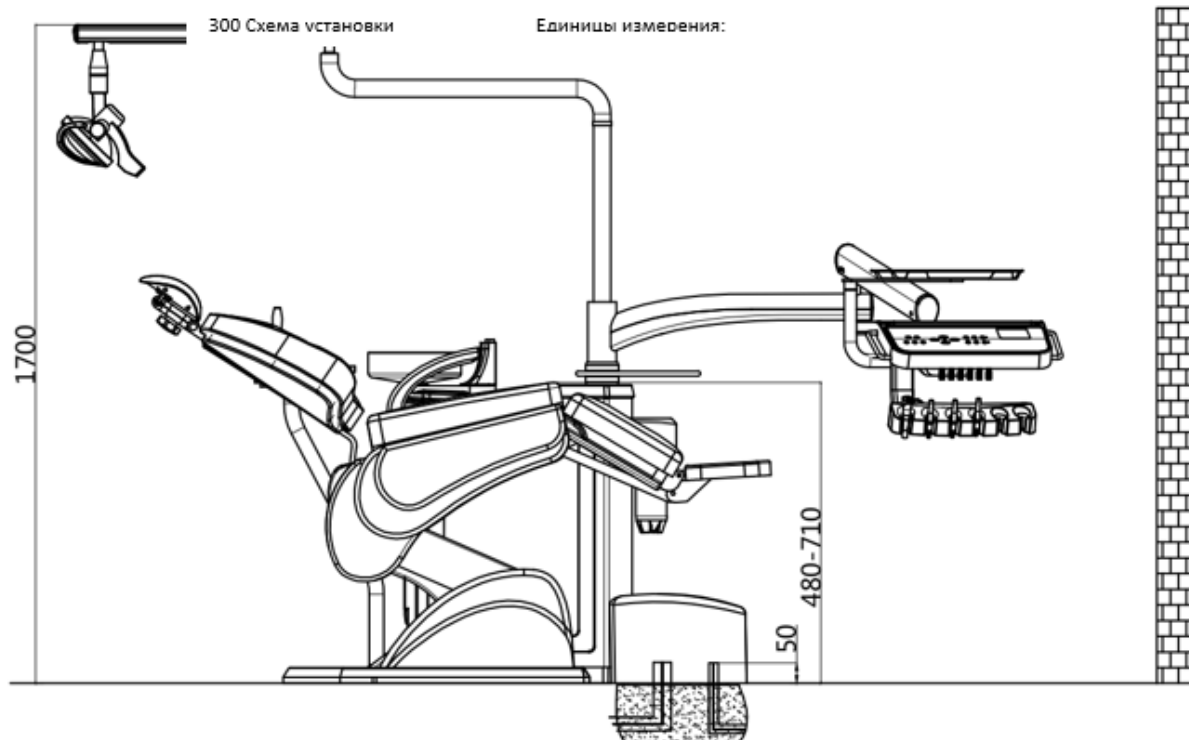
радиостанций, АМ и ЧМ-радиовещания и телевидения невозможно точно рассчитать, основываясь на теоретических знаниях. Для оценки электромагнитной среды от установленных передатчиков радиосигналов необходимо провести исследование электромагнитного излучения. Если измеренная интенсивность поля в месте, где используется испытуемое оборудование, превышает действующий уровень соответствия радиоизлучения, указанный выше, необходимо установить наблюдение за работой этого оборудования. При обнаружении нарушений в работе следует принять дополнительные меры, например переориентировать или переместить испытуемое оборудование.

b При диапазоне частот более 150 кГц - 80 МГц интенсивность поля должна быть менее [V1] В/м.

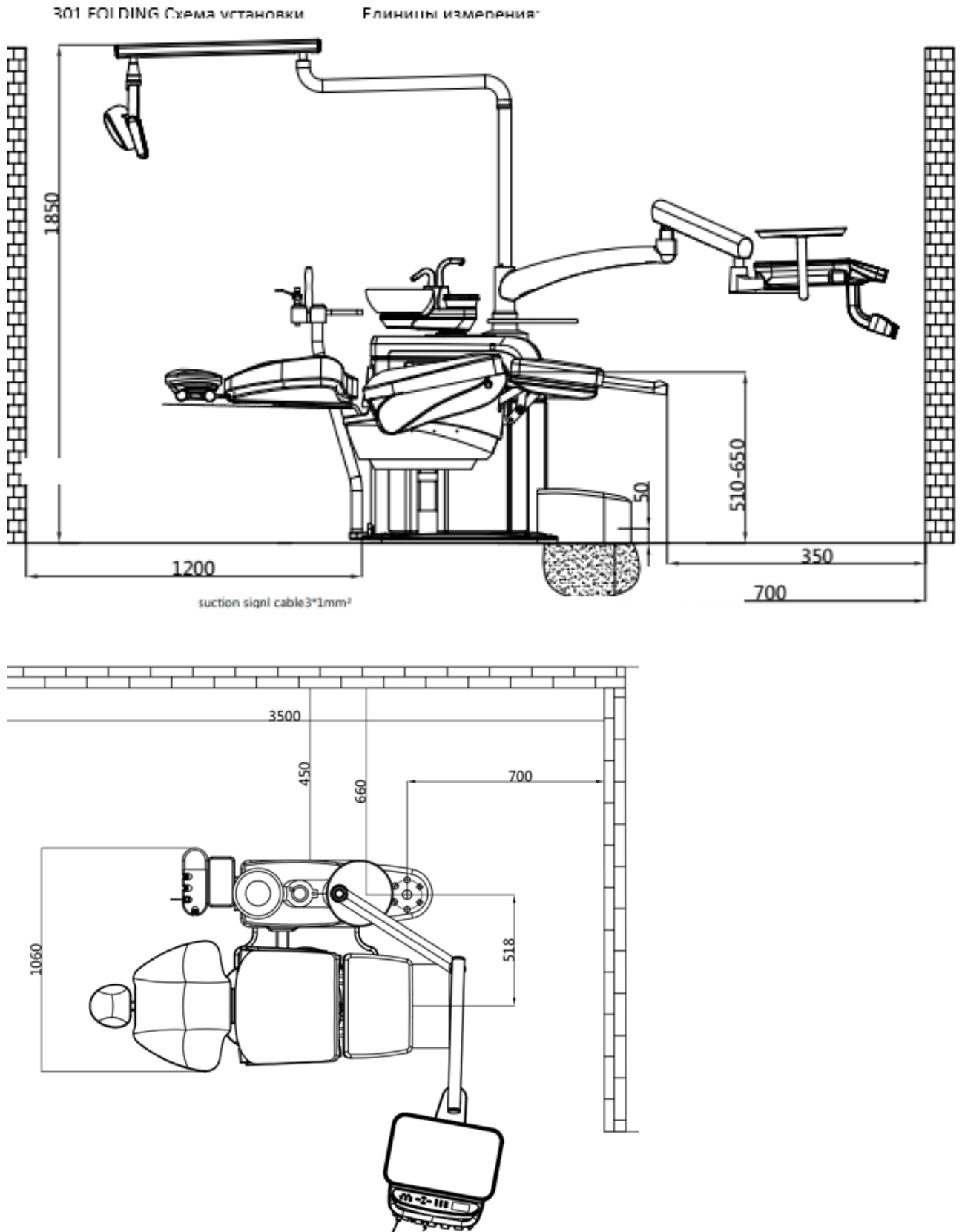
ПРИЛОЖЕНИЕ 1. Габаритные размеры изделия.

Габариты изделия (в мм $\pm 10\%$)

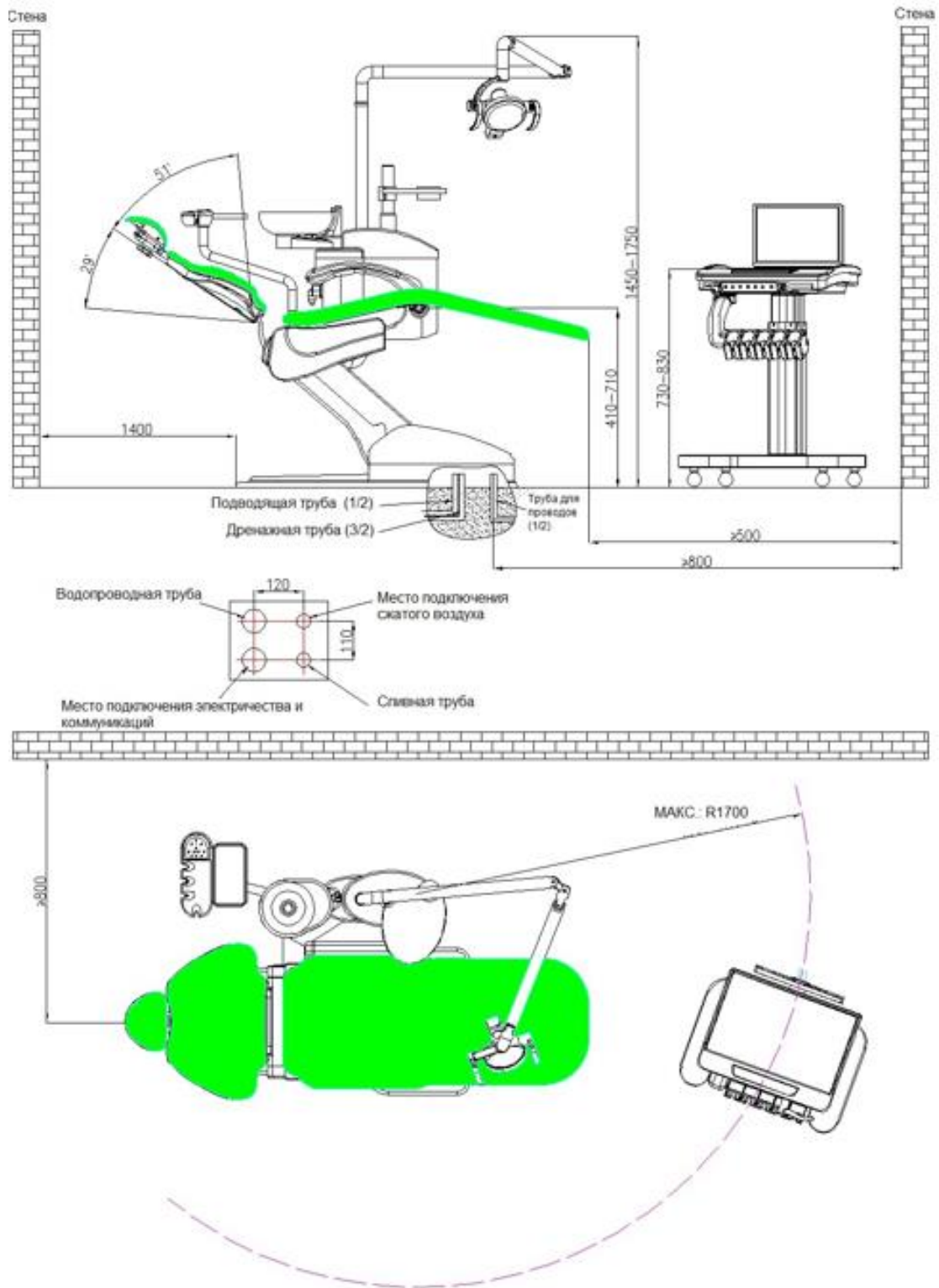
Модели 300



Модели 301.

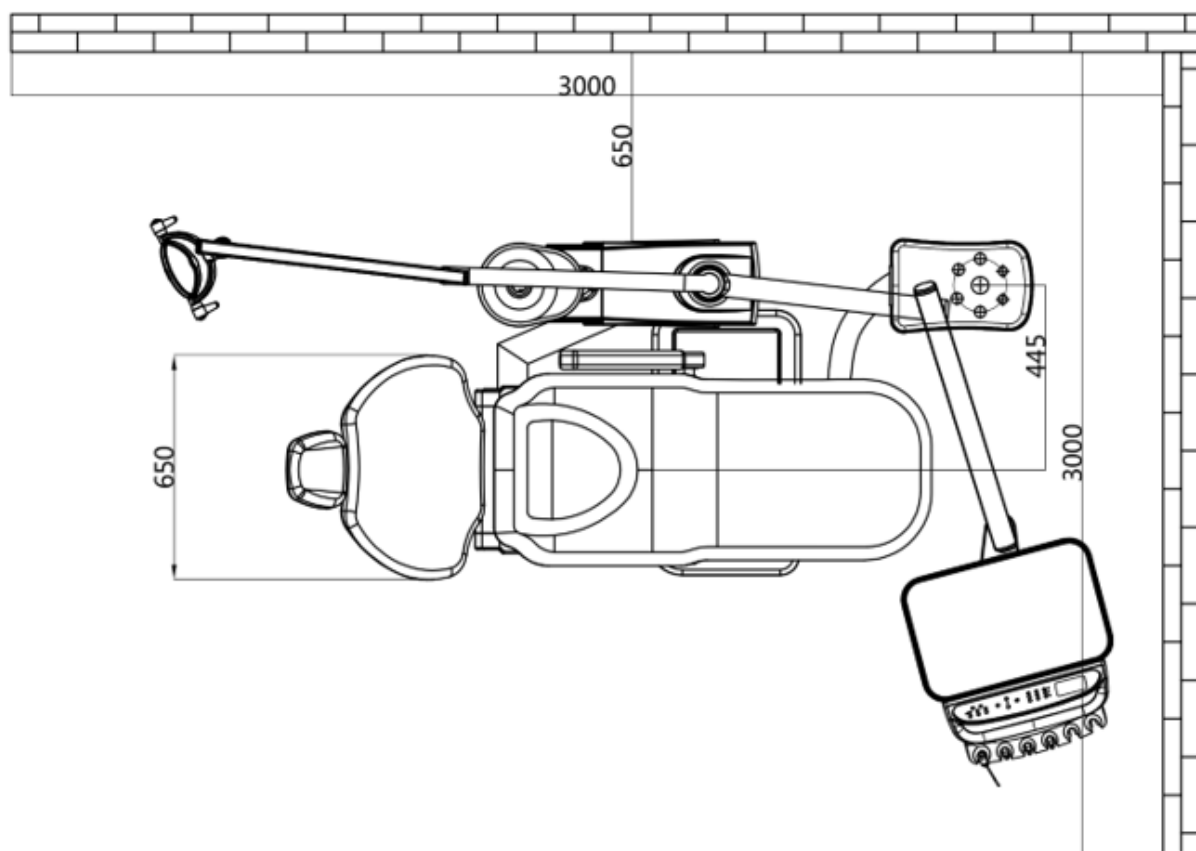
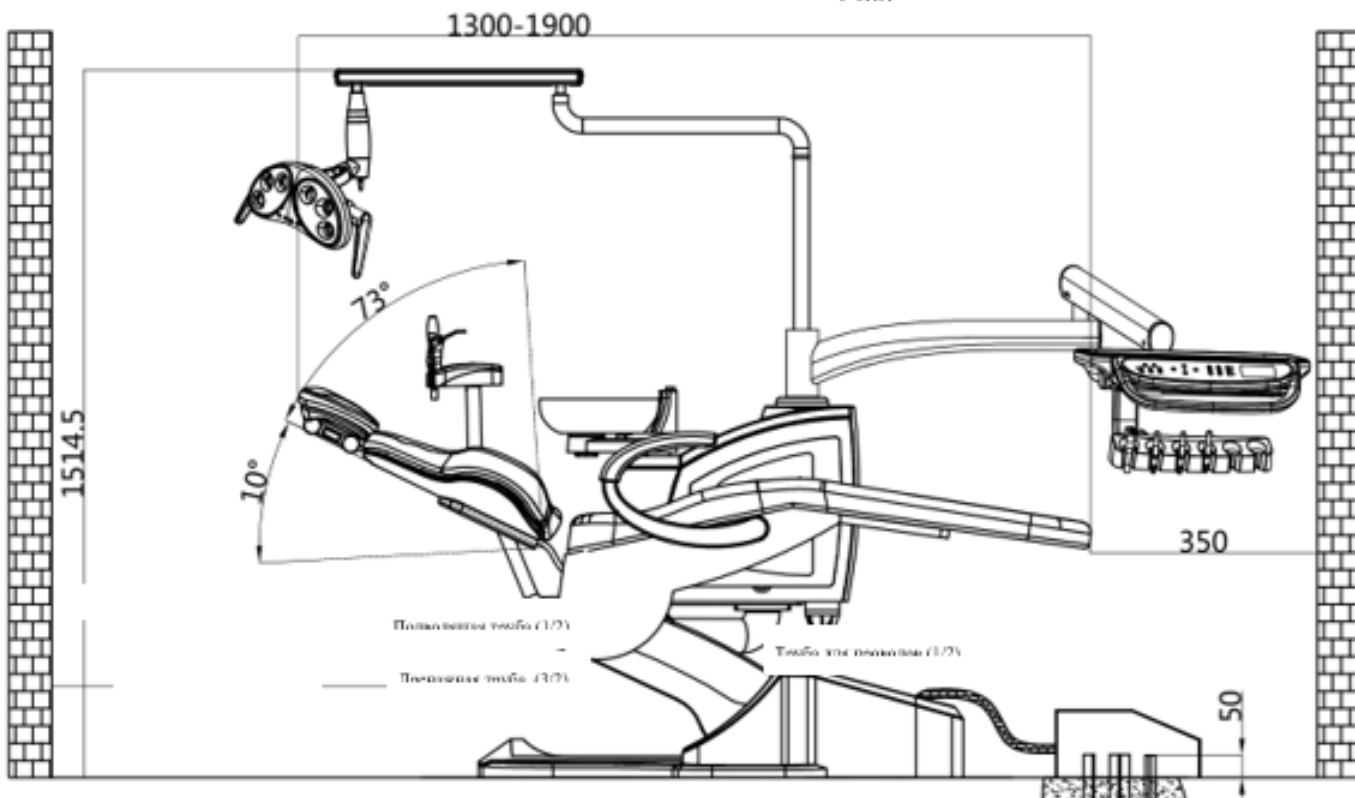


Модели 303

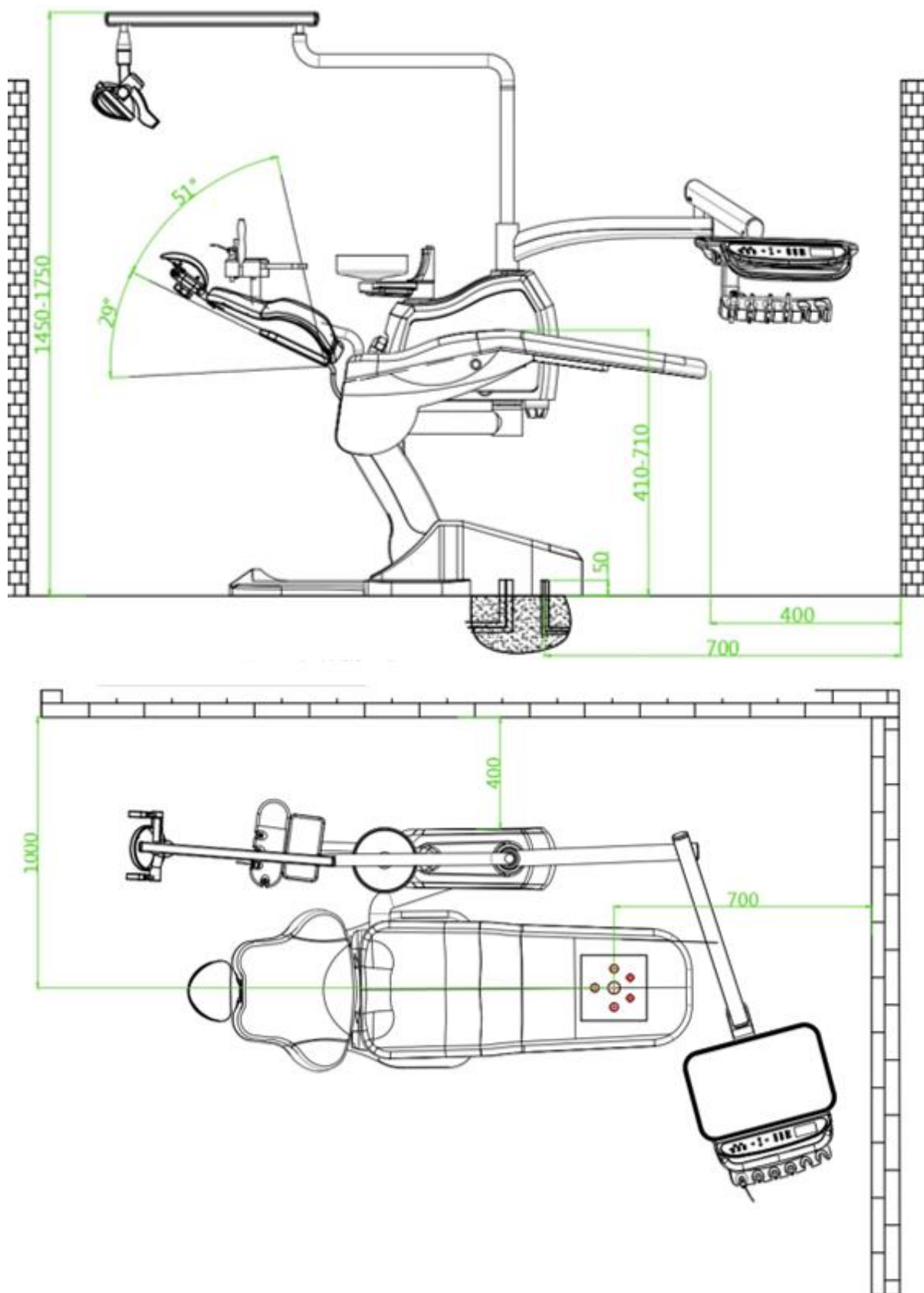


Модели 308

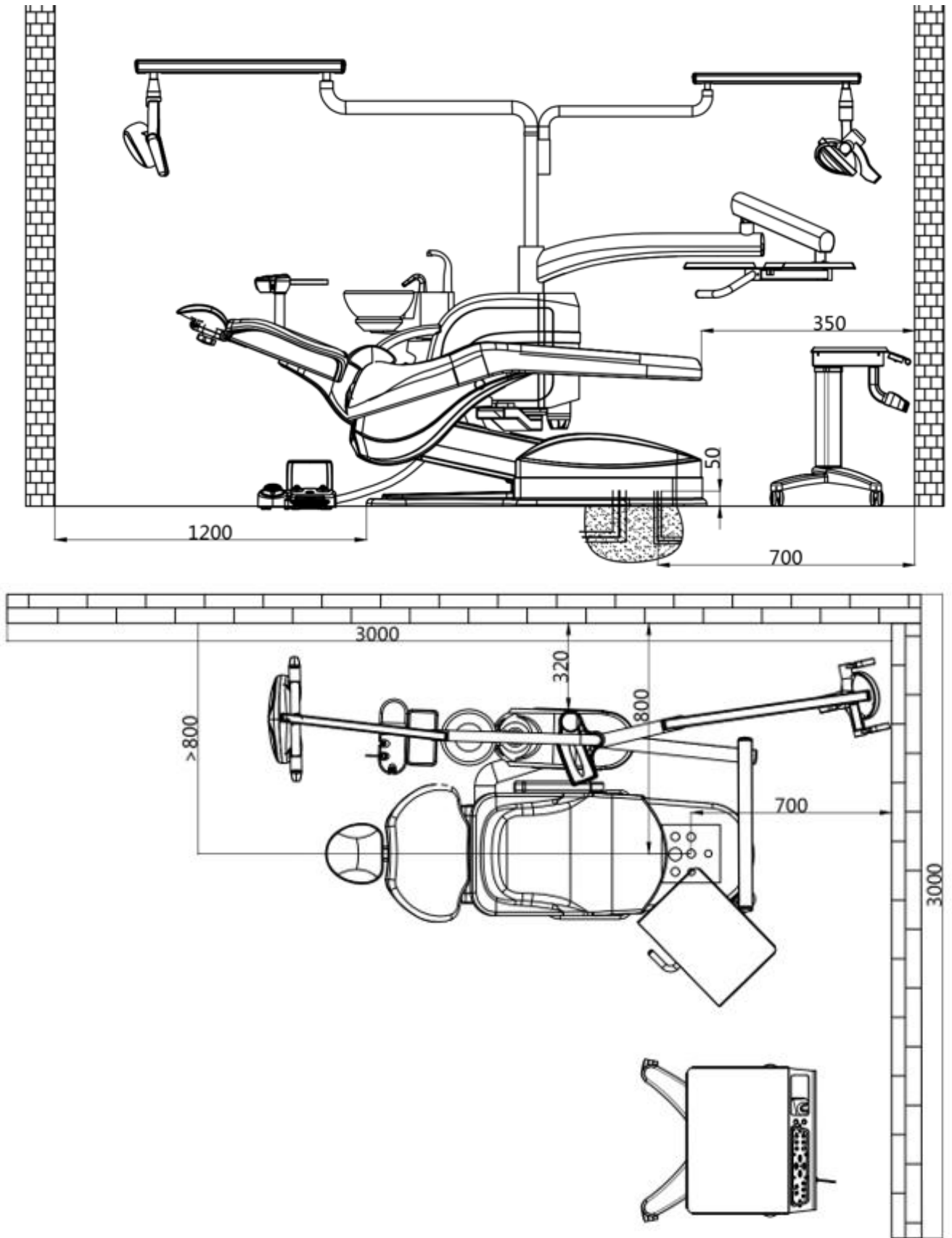
Слева



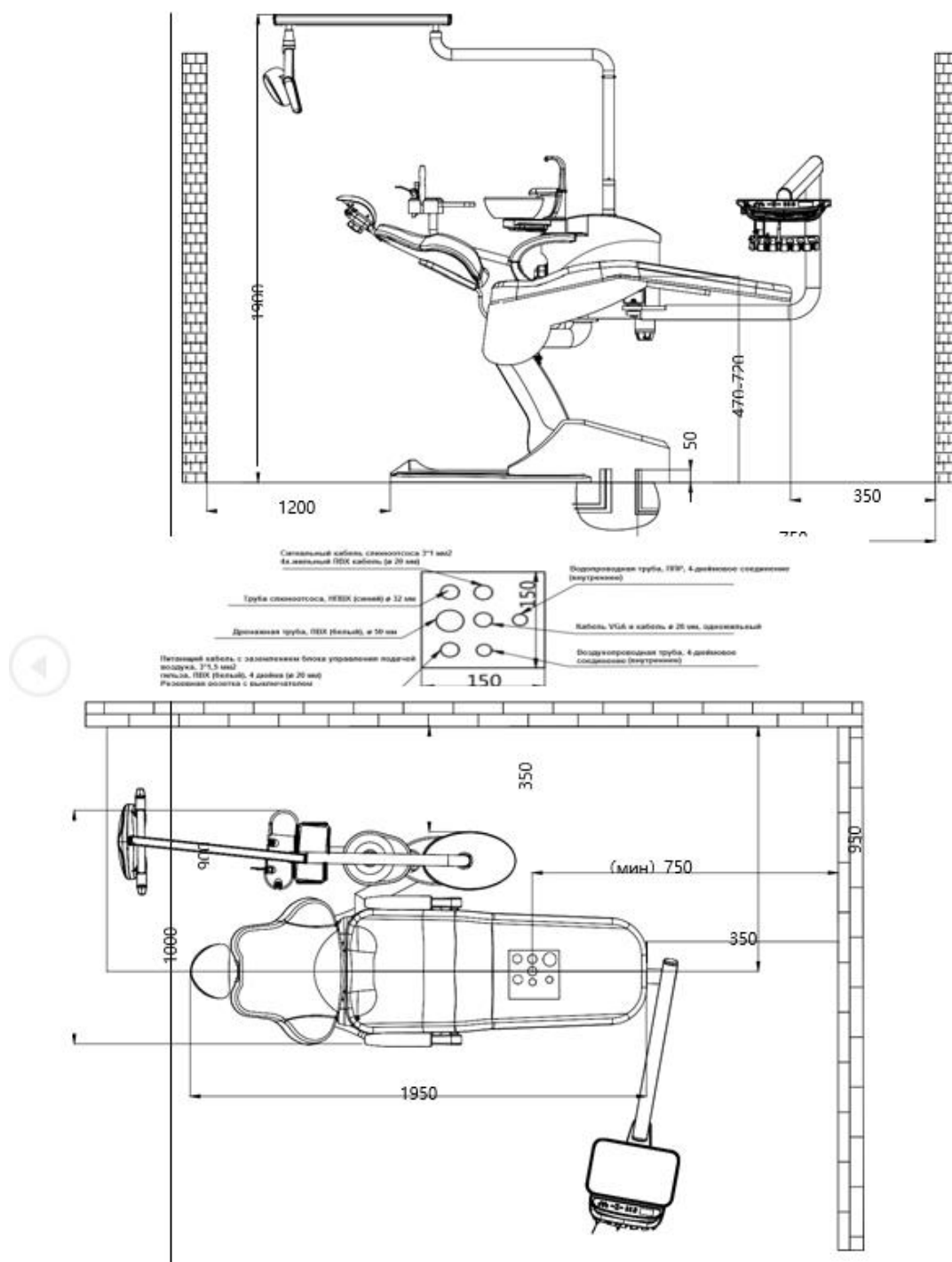
Модели 208



Модели 218



Модели 5830



Модели 6830

